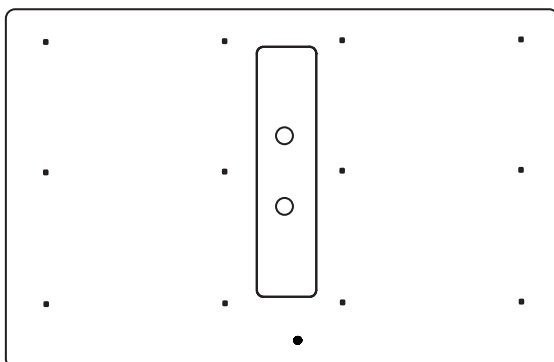


- Ⓓ Gebrauchs- und Montageanweisung
Induktions-Glaskeramik-Kochfeld
- ⒼⒷ Handling and installation instructions
Induction glass ceramic hob
- ⒼⒶ Gebruiks- en montageaanwijzing
Keramische inductiekookplaat



Inhalt

1 Allgemein	2	7 Montageanleitung	21
1.1 Hier finden Sie...	2	7.1 Sicherheitshinweise für den Küchenmöbelmonteur	21
1.2 Bestimmungsgemäße Verwendung	2	7.2 Belüftung	21
2 Sicherheitshinweise und Warnungen	3	7.3 Einbau	21
2.1 Für Anschluss und Funktion	3	7.4 Variable Einbaumöglichkeit: aufliegender Einbau ..	22
2.2 Für das Kochfeld allgemein	3	7.5 Variable Einbaumöglichkeit: flächenbündiger Einbau	22
2.3 Für Personen	4	7.6 Zusammenbau Abluftsystem	23
2.4 Symbol- und Hinweiserklärung	5	7.7 Einbau Kochmulden Lüfter	24
3 Gerätebeschreibung	6	7.8 Anschluss Fensterkontakt/ Relaisanschluss	24
3.1 Bedienung durch Sensortasten	7	7.9 Elektrischer Anschluss	25
3.2 Wissenswertes zum Slider (Sensorfeld)	7	7.10 Technische Daten	26
4 Bedienung	8	7.11 Inbetriebnahme	26
4.1 Das Induktionskochfeld	8	8 Außerbetriebnahme, Entsorgung	27
4.2 Topferkennung	8	8.1 Außerbetriebnahme	27
4.3 Betriebsdauerbegrenzung	8	8.2 Verpackungs-Entsorgung	27
4.4 Sonstige Funktionen	8	8.3 Altgeräte-Entsorgung	27
4.5 Überhitzungsschutz (Induktion)	8	1 Allgemein	
4.6 Geschirr für Induktionskochfeld	9	1.1 Hier finden Sie...	
4.7 Energiespartipps	9	Bitte lesen Sie die Informationen in diesem Heft sorgfältig durch bevor Sie Ihr Kochfeld in Betrieb nehmen. Sie finden hier wichtige Hinweise für Ihre Sicherheit, den Gebrauch, die Pflege und die Wartung des Gerätes, damit Sie lange Freude an Ihrem Gerät haben.	
4.8 Kochstufen	9	Sollte einmal eine Störung auftreten, sehen Sie bitte erst einmal im Kapitel „Was tun bei Problemen?“ nach. Kleine- re Störungen können Sie oft selbst beheben und sparen dadurch unnötige Servicekosten.	
4.9 Restwärmearzeige	9	Bewahren Sie diese Anleitung sorgfältig auf. Bitte reichen Sie diese Gebrauchs- und Montageanweisung zur Infor- mation und Sicherheit an neue Besitzer weiter.	
4.10 Permanente Topferkennung	10	1.2 Bestimmungsgemäße Verwendung	
4.11 Tastenbetätigung	10	Das Kochfeld ist nur für die Zubereitung von Speisen im Haushalt und ähnlichen Bereichen bestimmt. Ähnliche Bereiche sind:	
4.12 Kochfeld und Kochzone einschalten	10	• Die Verwendung in Läden, Büros und andere ähnliche Arbeitsumgebungen	
4.13 Kochzone ausschalten	10	• Die Verwendung in landwirtschaftlichen Betrieben	
4.14 Kochfeld abschalten	10	• Die Verwendung durch Kunden in Hotels, Motels und weiteren typischen Wohnumgebungen	
4.15 STOP-Funktion	11	• Die Verwendung in Frühstückspensionen	
4.16 Recall-Funktion	11	• Es darf nicht zweckentfremdet und nur unter Aufsicht verwendet werden.	
4.17 Kindersicherung	12		
4.18 Brückenfunktion (nur bei Octa Kochzonen)	12		
4.19 Grillfunktion (nur bei Octa Kochzonen)	13		
4.20 Abschaltautomatik (Timer)	14		
4.21 Kurzzeitwecker (Eier-Uhr)	14		
4.22 Ankochautomatik	15		
4.23 Warmhaltefunktion	15		
4.24 Verriegelung	16		
4.25 Powerstufe	16		
4.26 Powermanagement	16		
4.27 Lüfter verwenden	17		
4.27.1 Lüfter ein- und ausschalten	17		
4.27.2 Lüfternachlauf	18		
4.27.3 Nachlaufzeit	18		
5 Reinigung und Pflege	19		
5.1 Glaskeramik-Kochfeld	19		
5.2 Spezielle Verschmutzungen	19		
5.3 Kochmulden Lüfter	19		
6 Was tun bei Problemen?	20		

2 Sicherheitshinweise und Warnungen

2.1 Für Anschluss und Funktion

- Die Geräte werden nach den einschlägigen Sicherheitsbestimmungen gebaut.
- Netzanschluss, Wartung und Reparatur der Geräte darf nur ein autorisierter Fachmann nach den geltenden Sicherheitsbestimmungen vornehmen. Unsachgemäß ausgeführte Arbeiten gefährden Ihre Sicherheit.
- Wenn die Netzanschlussleitung dieses Gerätes beschädigt ist, muss sie durch den Hersteller oder seinen Kundendienst oder eine ähnlich qualifizierte Person ersetzt werden, um Gefährdungen zu vermeiden.
- Das Gerät darf nicht mit einer externen Zeitschaltuhr oder einem externen Fernwirkssystem betrieben werden.

2.2 Für das Kochfeld allgemein

- Wegen der sehr schnellen Reaktion bei hoher Kochstufeneinstellung das Induktionskochfeld nicht unbeaufsichtigt betreiben!
- Beachten Sie beim Kochen die hohe Aufheizgeschwindigkeit der Kochzonen. Vermeiden Sie das Leerkochen der Töpfe, da dabei Überhitzungsgefahr der Töpfe besteht!
- Stellen Sie Töpfe und Pfannen nicht leer auf eingeschaltete Kochzonen.
- Vorsicht bei der Verwendung von Simmertöpfen. Simmertöpfe können unbemerkt leerkochen! Dies führt in der Folge zu Beschädigungen am Topf und am Kochfeld. Hierfür wird keine Haftung übernommen!
- Schalten Sie eine Kochzone nach Gebrauch unbedingt durch die Minus-Taste ab und nicht allein durch die Topferkennung.
- Überhitzte Fette und Öle können sich selbst entzünden. Speisen mit Fetten und Ölen nur unter Aufsicht zubereiten. Entzündete Fette und Öle niemals mit Wasser löschen! Das Gerät ausschalten und dann die Flammen vorsichtig z.B. mit einem Deckel oder einer Löschdecke abdecken.
- Die Glaskeramik-Fläche ist sehr widerstandsfähig. Vermeiden Sie dennoch, dass harte Gegenstände auf die Glaskeramik-Fläche fallen. Punktförmige Schlagbelastungen können zum Bruch des Kochfeldes führen.

- Bei Brüchen, Sprüngen, Rissen oder anderen Beschädigungen an der Glaskeramik besteht Stromschlaggefahr. Das Gerät sofort außer Betrieb setzen. Sofort die Haushalts-Sicherung ausschalten und den Kundendienst rufen.
- Sollte sich das Kochfeld durch einen Defekt der Sensorsteuerung nicht mehr abschalten lassen, sofort die Haushalts-Sicherung ausschalten und den Kundendienst rufen.
- Vorsicht beim Arbeiten mit Haushaltsgeräten! Anschlussleitungen dürfen nicht mit den heißen Kochzonen in Berührung kommen.
- Brandgefahr: niemals Gegenstände auf der Kochfläche lagern.
- Das Glaskeramik-Kochfeld darf nicht als Ablagefläche benutzt werden.
- Keine Alufolie bzw. Kunststoff auf die Kochzonen legen. Von der heißen Kochzone alles fernhalten, was schmelzen kann, z.B. Kunststoffe, Folie, besonders Zucker und stark zuckerhaltige Speisen. Zucker sofort im heißen Zustand mit einem speziellen Glasschaber vollständig von dem Glaskeramik-Kochfeld entfernen, um Beschädigungen zu vermeiden.
- Metallgegenstände (Küchengeschirr, Besteck, Lüfterabdeckung...) dürfen nie auf dem Induktionskochfeld abgelegt werden, weil sie heiß werden könnten. Verbrennungsgefahr!
- Keine feuergefährlichen, leicht entzündbare oder verformbare Gegenstände direkt unter das Kochfeld legen.
- Metallgegenstände die am Körper getragen werden, können in unmittelbarer Nähe des Induktionskochfeldes heiß werden. Vorsicht, Verbrennungsgefahr. Nicht magnetisierbare Gegenstände (z.B. goldene oder silberne Ringe) sind nicht betroffen.
- Niemals verschlossene Konservendosen und Verbundschichtverpackungen auf Kochzonen erhitzen. Durch Energiezufuhr könnten diese zerplatzen!
- Die Sensortasten sauber halten, da Verschmutzungen vom Gerät als Fingerkontakt erkannt werden könnte. Niemals Gegenstände (Töpfe, Geschirrtücher, etc.) auf die Sensortasten stellen!

- Wenn Töpfe bis über die Sensortasten überkochen, raten wir dazu, die Aus-Taste zu betätigen.
- Heiße Töpfe und Pfannen nicht in die Nähe der Sensortasten verschieben bzw. diese abdecken. In diesem Fall schaltet sich das Gerät automatisch ab.
- Den Topf immer in der Mitte der Kochzone zentrieren.
- Große Töpfe nach Möglichkeit auf den hinteren Kochzonen verwenden, damit die Sensortasten nicht zu stark erwärmt werden (Überhitzung Touch-Control; Fehlermeldung E2, Abschaltung der Touch-Control).
- Sind Haustiere in der Wohnung, die an das Kochfeld gelangen könnten, ist die Kindersicherung zu aktivieren.
- Wenn bei Einbauherden der Pyrolysebetrieb stattfindet, darf das Induktionskochfeld nicht benutzt werden.
- Das Glaskeramikkochfeld darf unter keinen Umständen mit einem Dampfreinigungsgerät oder ähnlichem gereinigt werden!
- Achten Sie darauf, dass keine Gegenstände (z.B. Putztuch) in unmittelbarer Umgebung des Kochfeldabzuges liegen. Diese können durch die Luftströmung eingesaugt werden. Grundsätzlich sind Flüssigkeiten und Kleinteile vom Gerät fernzuhalten.
- Betreiben Sie das Gerät nie ohne eingesetzten Fettfilter.
- Überfettete Filter bedeuten Brandgefahr!
- Frittieren ist nur unter ständiger Beobachtung gestattet, Flambieren ist nicht zulässig!
- Bei Betrieb kaminabhängiger Holz-, Kohle-, Gas- oder Ölfeuerstätten muss für ausreichend Zuluft gesorgt werden. Der maximal zulässige Unterdruck, der durch die Dunsthaube im Raum der kaminabhängigen Feuerstätte bewirkt wird, darf 4 Pa (0,04 mbar) nicht überschreiten, sonst besteht Vergiftungsgefahr.
- Beim Kochen wird durch den Wrasen zusätzlich Feuchtigkeit in die Raumluft abgegeben
- Im Umluftbetrieb wird die Feuchtigkeit aus dem Wrasen nur geringfügig entfernt. Es ist daher immer für eine ausreichende Frischluftzufuhr, z.B. durch ein geöffnetes Fenster oder durch den Einsatz von Wohnraumlüftungen, zu sorgen.
- Stellen Sie stets ein normales und behagliches Raumklima (45 - 60 % Luftfeuchtigkeit) sicher.
- Schalten Sie nach jeder Benutzung im Umluftbetrieb den Kochfeldabzug für ca. 20 Minuten auf eine geringe Stufe oder aktivieren Sie die Nachlaufautomatik.

2.3 Für Personen

- Diese Geräte können von Kindern ab 8 Jahren sowie von Personen mit reduzierten physischen, sensorischen oder mentalen Fähigkeiten oder Mangel an Erfahrung und/oder Wissen benutzt werden, wenn sie beaufsichtigt oder bezüglich des sicheren Gebrauchs des Gerätes unterwiesen wurden und die daraus resultierenden Gefahren verstanden haben. Kinder dürfen nicht mit dem Gerät spielen. Die Reinigung und die Wartung durch den Benutzer dürfen nicht durch Kinder durchgeführt werden, es sei denn, sie werden beaufsichtigt.
- Die Oberflächen an Heiz- und Kochstellen werden bei Betrieb heiß. Aus diesem Grunde sollten Kleinkinder grundsätzlich ferngehalten werden.
- Es dürfen nur Kochmuldenschutzgitter oder Kochmuldenabdeckungen des Kochmuldenherstellers oder die vom Hersteller in der Gebrauchsanweisung des Gerätes freigegebenen Kochmuldenschutzgitter oder Kochmuldenabdeckungen verwendet werden. Die Verwendung von ungeeigneten Kochmuldenschutzgitter oder Kochmuldenabdeckungen kann zu Unfällen führen.
- Personen mit Herzschrittmachern oder implantierten Insulinpumpen müssen sich vergewissern, dass ihre Implantate nicht durch das Induktionskochfeld beeinträchtigt werden (der Frequenzbereich des Induktionskochfeldes ist 20-50 kHz).





2.4 Symbol- und Hinweiserklärung

Das Gerät wurde nach aktuellem Stand der Technik gefertigt. Dennoch gehen von Maschinen Risiken aus, die sich konstruktiv nicht vermeiden lassen.




Um dem Bediener ausreichende Sicherheit zu gewährleisten, werden zusätzlich Sicherheitshinweise gegeben, die durch nachfolgend beschriebene Text hervorhebungen gekennzeichnet sind.

Nur wenn diese beachtet werden, ist hinreichend Sicherheit beim Betrieb gewährleistet.

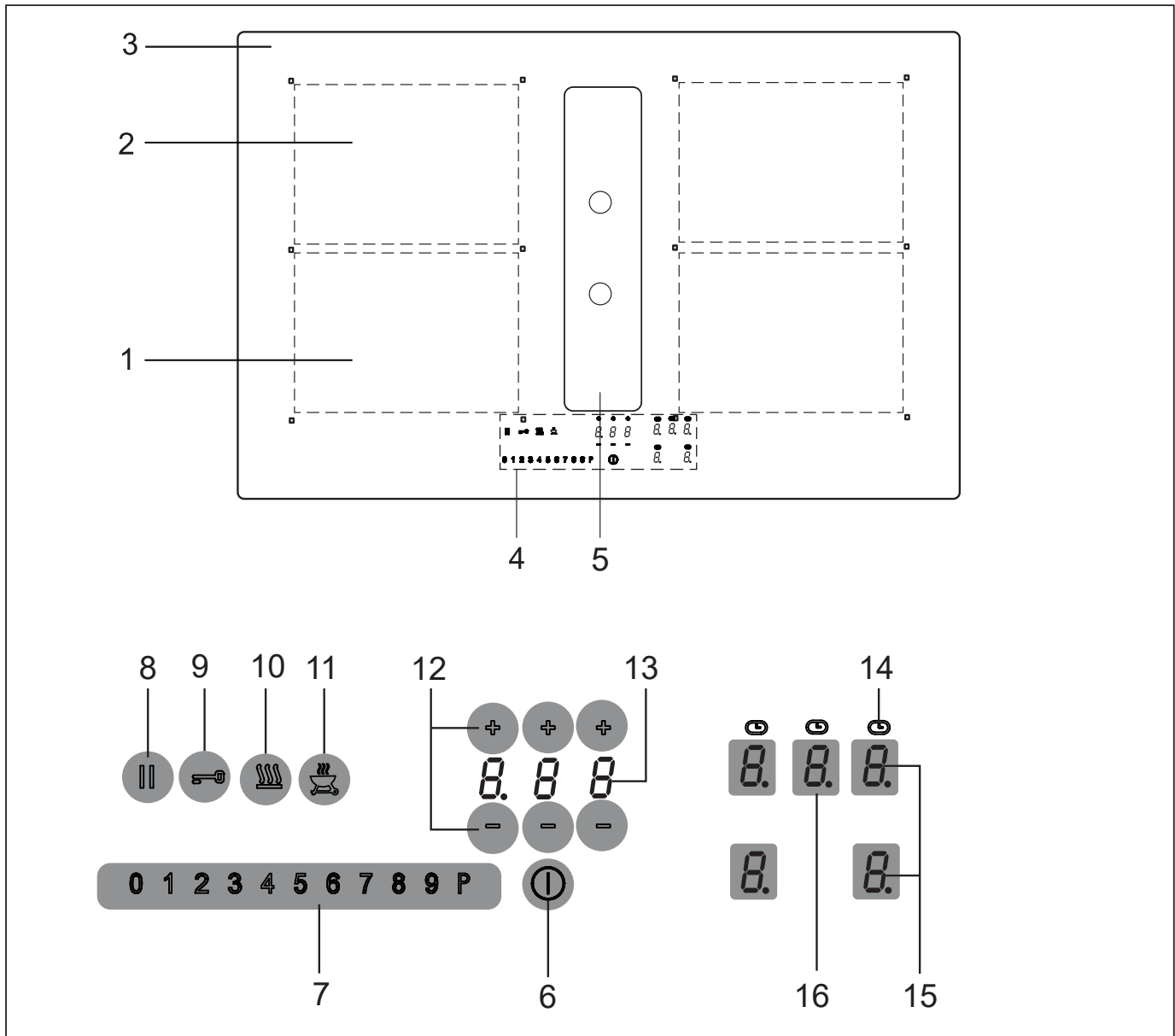
Die gekennzeichneten Textstellen haben unterschiedliche Bedeutung:

	<p>GEFAHR Anmerkung, die auf eine unmittelbar drohende Gefahr hinweist, deren mögliche Folgen Tod oder schwerste Verletzungen sind.</p>
	<p>VORSICHT Anmerkung, die auf eine möglicherweise gefährliche Situation hinweist, deren mögliche Folgen Tod oder schwerste Verletzungen sind</p>
	<p>ACHTUNG Anmerkung, die auf eine gefährliche Situation hinweist, deren mögliche Folgen leichte Verletzungen oder Beschädigung des Gerätes sind.</p>
	<p>HINWEIS Anmerkung, deren Beachtung den Umgang mit dem Gerät erleichtert.</p>

Zusätzlich werden an einigen Stellen die folgenden Gefahrensymbole verwendet:

	<p>WARNUNG VOR ELEKTRISCHER ENERGIE! ES BESTEHT LEBENSGEFAHR! In der Nähe dieses Symbols sind spannungsführende Teile angebracht. Abdeckungen, die damit gekennzeichnet sind, dürfen nur von einer anerkannten Elektrofachkraft entfernt werden.</p>
	<p>VORSICHT! HEISSE OBERFLÄCHEN! Dieses Symbol ist auf Oberflächen angebracht, die heiß werden. Es besteht die Gefahr schwerer Verbrennungen oder Verbürhungen. Die Oberflächen können auch nach dem Abschalten des Gerätes heiß sein.</p>
	<p>HANDHABUNGSVORSCHRIFTEN FÜR DEN UMGANG MIT ELEKTROSTATISCH EMPFINDLICHEN BAUELEMENTEN UND BAUGRUPPEN (ESD) BEACHTEN. Hinter Abdeckungen, die mit nebenstehendem Symbol gekennzeichnet sind, befinden sich elektrostatisch gefährdete Bauelemente und Baugruppen. Berühren von Steckanschlüssen, Leiterbahnen und Bauteile-Pins ist unbedingt zu vermeiden. Nur Fachpersonal mit ESD Kenntnissen ist befugt Eingriffe vorzunehmen!</p>

3 Gerätebeschreibung



Das Dekor kann von den Abbildungen abweichen.

1. Induktionskochzone vorne
2. Induktionskochzone hinten
3. Glaskeramik-Kochfeld
4. Touch-Control Bedienfeld
5. Lüfter
6. Ein/Aus-Taste (Kochfeld)
7. Sensorfeld
8. STOP-Taste (Pausezeichen)
9. Verriegelungs-Taste
10. Warmhalte-Taste

11. Grill-Taste
12. Minus- /Plus-Taste Timer
13. Timer-Anzeige
14. Anzeige für Kochstellentimer
15. Kochstufen-Anzeige
16. Lüfter-Anzeige

**HINWEIS**

Die meisten der hier dargestellten Tasten sind erst nach dem Einschalten des Kochfeldes sichtbar.

3.1 Bedienung durch Sensortasten

Die Bedienung des Glaskeramik-Kochfeldes erfolgt durch Touch-Control Sensortasten. Die Sensortasten funktionieren wie folgt: mit der Fingerspitze ein Symbol auf der Glaskeramikoberfläche kurz berühren. Jede korrekte Betätigung wird durch einen Signalton bestätigt.

Nachfolgend wird die Touch-Control Sensortaste als „Taste“ bezeichnet.

Permanente Topferkennung

Verfügt das Kochfeld über eine permanente Topferkennung kann erst nachdem ein Topf auf der Kochstelle erkannt wird und die Kochstufenanzeige eine 0 anzeigt wird, eine Kochstufe über das Sensorfeld eingeschaltet werden.

Ein-/Aus-Taste (1) (6) Kochzonen links oder rechts

Mit dieser Taste wird die linke oder rechte Kochfeldseite ein- und ausgeschaltet.

Powerstufe im Sensorfeld (1 2 3 4 5 6 7 8) (P) (7)

Die Powerstufe stellt den Induktionskochzonen zusätzliche Leistung zur Verfügung.

STOP-Taste || (8)

Der Kochvorgang kann kurzzeitig durch die STOP-Funktion unterbrochen werden.

Recall-Funktion (8) || (Wiederherstellungsfunktion)

Nach versehentlichem Ausschalten des Kochfeldes kann die letzte Einstellung wieder hergestellt werden.

Verriegelungstaste (9)

Durch die Verriegelungs-Taste können die Tasten gesperrt werden.

Warmhalte-Taste (10)

Zum Schmelzen, Warmhalten und Köcheln

Grill-Taste (11)

Zur Verwendung der Grillfunktion mit einer Grillplatte für Induktion.

Minus- - /Plus-Taste + (12)

Mit diesen Tasten werden der Timer und die Abschaltautomatik der Kochzonen sowie die Nachlaufautomatik des Lüfters eingestellt.

Symbole (14)

⌚ Timerfunktion, Abschaltautomatik

Kochstufen-Anzeige (15)

Die Kochstufen-Anzeige zeigt die gewählte Kochstufe, oder:

- H Restwärme
- P Powerstufe
- U Topferkennung
- A Ankochautomatik
- || Stop-Funktion
- L Kindersicherung
- ⌚ Brückenfunktion
- ⌚ Grillfunktion
- ⌚ Warmhaltestufen 42°C/ 70°C/ 94°C

Lüfter Anzeige(16)

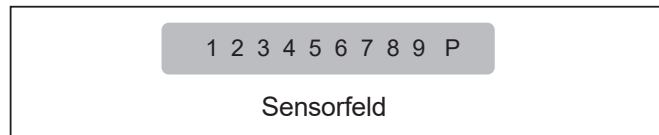
Die Lüfter-Anzeige zeigt die gewählte Lüfterstufe, oder:

- A Automatikbetrieb
- [..... Kohlefilterwechsel

3.2 Wissenswertes zum Slider (Sensorfeld)

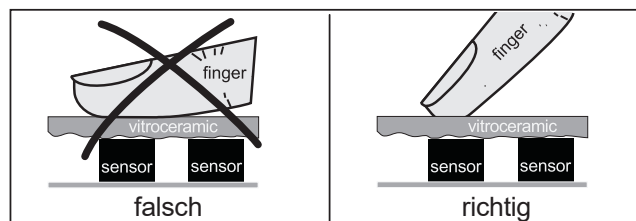
Der Slider funktioniert grundsätzlich wie die Sensortasten, mit dem Unterschied, dass der Finger auf der Glaskeramikoberfläche aufgesetzt und dann verschoben werden kann. Das Sensorfeld erkennt diese Bewegung und erhöht oder verringert den Anzeigewert (Kochstufe) entsprechend der Bewegung.

Der Begriff „slider“ [engl. „slide“: schieben, gleiten lassen] wird nachfolgend mit Sensorfeld gleichgesetzt.



Was muss bei der Bedienung beachtet werden?

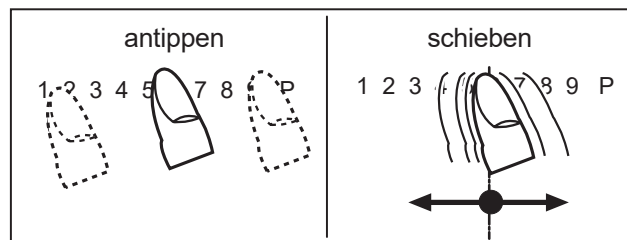
Der Finger sollte nicht zu flach auf die Glaskeramikoberfläche aufgesetzt werden, damit nicht benachbarte Tasten/ Sensorfelder der versehentlich reagieren.



Sensorfeld antippen oder den aufgesetzten Finger verschieben

Das Sensorfeld kann mit dem Finger angetippt werden, dann ändert sich die Anzeigewert (Kochstufe) schrittweise. Wenn der Finger auf das Sensorfeld aufgesetzt und dann nach links oder rechts verschoben wird, ändert sich der Anzeigewert fortlaufend.

Je schneller die Bewegung, desto schneller die Anzeigeänderung.



4 Bedienung

4.1 Das Induktionskochfeld


Die Kochfläche ist mit einem Induktionskochfeld ausgestattet. Eine Induktionsspule unterhalb der Glaskeramik-Kochfläche erzeugt ein elektromagnetisches Wechselfeld, das die Glaskeramik durchdringt und im Geschirrboden den wärmeerzeugenden Strom induziert.

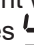
Bei einer Induktionskochzone wird die Wärme nicht mehr von einem Heizelement über das Kochgefäß auf die zu garende Speise übertragen, sondern die erforderliche Wärme wird mit Hilfe von Induktionsströmen direkt im Kochgefäß erzeugt.

Vorteile des Induktionskochfeldes

- Energiesparendes Kochen durch direkte Energieübertragung auf den Topf (geeignetes Geschirr aus magnetisierbarem Material ist notwendig),
- erhöhte Sicherheit, da die Energie nur bei aufgesetztem Topf übertragen wird,
- Energieübertragung zwischen Induktionskochzone und Topfboden mit hohem Wirkungsgrad,
- hohe Aufheizgeschwindigkeit,
- Verbrennungsgefahr ist gering, da die Kochfläche nur durch den Topfboden erwärmt wird, überlaufendes Kochgut brennt nicht fest,
- schnelle, feinstufige Regelung der Energiezufuhr.

4.2 Topferkennung

Steht bei eingeschalteter Kochzone kein oder ein zu kleiner Topf auf der Kochzone, so erfolgt keine Energieübertragung. Ein blinkendes  in der Kochstufenanzeige weist darauf hin.

Wird ein geeigneter Topf auf die Kochzone gestellt, schaltet sich die eingestellte Stufe ein und die Kochstufen-Anzeige leuchtet. Die Energiezufuhr wird unterbrochen, wenn das Gefäß entfernt wird, in der Kochstufenanzeige erscheint ein blinkendes .

Falls kleinere Töpfe oder Pfannen aufgesetzt werden, bei denen die Topferkennung aber noch einschaltet, wird nur soviel Leistung abgegeben, wie diese benötigen.

Die permanente Topferkennung erkennt auf welcher Kochzone ein Topf aufgestellt ist und zeigt in der entsprechenden Kochstufenanzeige eine 0.

Topferkennungsgrenzen

Kochzonen-Durchmesser (mm)	Empfohlener Mindest-durchmesser Topfboden (mm)
220x190 (Octa)	115

Das Kochgeschirr darf einen bestimmten Bodendurchmesser nicht unterschreiten, da sich die Induktion sonst nicht einschaltet. Den Topf immer in der Mitte der Kochzone zentrieren, um den besten Wirkungsgrad zu erzielen.

Wichtig: Je nach Topfqualität kann der erforderliche Mindestdurchmesser zum Ansprechen der Topferkennung abweichen!

4.3 Betriebsdauerbegrenzung


Das Induktionskochfeld besitzt eine automatische Betriebsdauerbegrenzung.

Die kontinuierliche Nutzungsdauer jeder Kochzone ist abhängig von der gewählten Kochstufe (siehe Tabelle). Voraussetzung ist, dass während der Nutzungsdauer keine Einstellungsänderung an der Kochzone vorgenommen wird.

Wenn die Betriebsdauerbegrenzung angesprochen hat, wird die Kochzone abgeschaltet, es ertönt ein kurzer Signalton und ein H erscheint in der Anzeige.

Die Abschaltautomatik hat gegenüber der Betriebsdauerbegrenzung Vorrang, d.h. die Kochzone wird erst abgeschaltet, wenn die Zeit der Abschaltautomatik abgelaufen ist (z.B. Abschaltautomatik mit 99 Minuten und Kochstufe 9 ist möglich).

Betriebsdauerbegrenzung

Eingestellte Kochstufe	Betriebsdauerbegrenzung in Minuten
	120
1	516
2	402
3	318
4	258
5	210
6	138
7	138
8	108
9	90
P	10

4.4 Sonstige Funktionen

Bei längerem oder gleichzeitigem Betätigen von einer oder mehreren Sensortasten (z.B. durch einen versehentlich auf die Sensortasten gestellten Topf) erfolgt keine Schaltfunktion.

Es blinkt das Symbol Er03 und ein zeitlich begrenzter Dauersignalton ertönt. Nach einigen Sekunden wird abgeschaltet. Bitte den Gegenstand von den Sensortasten entfernen.

Zum Löschen des Symbols Er03 die gleiche Taste betätigen oder das Kochfeld aus- und einschalten.

4.5 Überhitzungsschutz (Induktion)

Bei längerem Gebrauch der Kochfläche mit voller Leistung kann bei hoher Raumtemperatur die Elektronik nicht mehr im erforderlichen Umfang gekühlt werden.

Damit keine zu hohen Temperaturen in der Elektronik auftreten, wird ggf. die Leistung der Kochzone selbsttätig herunter geregelt. Sollten bei normalem Gebrauch der Kochfläche und normaler Raumtemperatur häufig E2 angezeigt werden, so ist vermutlich die Kühlung nicht ausreichend.

Fehlende Kühlöffnungen im Möbel können die Ursache sein. Ggf. ist der Einbau zu überprüfen (siehe Kapitel Belüftung).

4.6 Geschirr für Induktionskochfeld

Das für die Induktionskochfläche benutzte Kochgefäß muss aus Metall sein, magnetische Eigenschaften haben und eine ausreichende Bodenfläche besitzen. Benutzen Sie nur Töpfe mit induktionsgeeignetem Boden.

Geeignete Kochgefäße	Ungeeignete Kochgefäße
Emaillierte Stahlgefäße mit starkem Boden	Gefäße aus Kupfer, rostfreiem Stahl, Aluminium, feuerfestem Glas, Holz, Keramik bzw. Terrakotta
Gusseiserne Gefäße mit emaillierten Boden	
Gefäße aus rostfreiem Mehrschichten-Stahl, rostfreiem Ferritstahl bzw. Aluminium mit Spezialboden	

So können Sie die Eignung des Gefäßes feststellen:

Führen Sie den nachfolgend beschriebenen Magnettest durch oder vergewissern Sie sich, dass das Gefäß das Zeichen für die Eignung zum Kochen mit Induktionsstrom trägt.

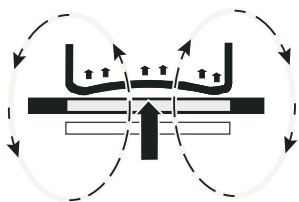
Magnettest:

Führen Sie einen Magneten an den Boden Ihres Kochgefäßes heran. Wird er angezogen, so können Sie das Kochgefäß auf der Induktionskochfläche benutzen.



Hinweis:

Beim Gebrauch induktionsgeeigneter Töpfe einiger Hersteller können Geräusche auftreten, die auf die Bauart dieser Töpfe zurückzuführen sind.



Falsch: der Geschirrboden ist gewölbt. Die Temperatur kann von der Elektronik nicht korrekt ermittelt werden.

4.7 Energiespartipps

Nachfolgend finden Sie einige wichtige Hinweise, um energiesparend und effizient mit Ihrem neuen Induktionskochfeld und dem Kochgeschirr umzugehen.

- Der Topfbodendurchmesser sollte gleich groß sein wie der Kochzonendurchmesser.
- Beim Kauf von Töpfen darauf achten, dass häufig der obere Topfdurchmesser angegeben wird. Dieser ist meistens größer als der Topfboden.
- Schnellkochtöpfe sind durch den geschlossenen Garraum und den Überdruck besonders zeit- und energiesparend. Durch kurze Gardauer werden Vitamine geschont.
- Immer auf eine ausreichende Menge Flüssigkeit im Schnellkochtopf achten, da bei leergekochtem Topf die Kochzone und der Topf durch Überhitzung beschädigt werden können.
- Kochtöpfe nach Möglichkeit immer mit einem passenden Deckel verschließen.
- Zu jeder Speisemenge sollte der richtige Topf verwendet werden. Ein großer kaum gefüllter Topf benötigt viel Energie.

4.8 Kochstufen

Die Heizleistung der Kochzonen kann in mehreren Stufen eingestellt werden. In der Tabelle finden Sie Anwendungsbeispiele für die einzelnen Stufen.

Kochstufe	Geeignet für
0	Aus-Stellung, Nachwärmnutzung
1	Schmelzen 42°C
2	Warmhalten 70°C
3	Köcheln 94°C
1-2	Fortkochen kleiner Mengen
3	Fortkochen
4-5	Fortkochen großer Mengen, Weiterbraten größerer Stücke
6	Braten, Einbrenne herstellen
7-8	Braten
9	Ankochen, Anbraten, Braten
P	Powerstufe (höchste Leistung)

Bei Kochtöpfen ohne Deckel muss evtl. eine höhere Kochstufe gewählt werden.

4.9 Restwärmeanzeige **H**

Das Glaskeramik-Kochfeld ist mit einer Restwärmeanzeige H ausgestattet.

Solange das H nach dem Ausschalten leuchtet, kann die Restwärme zum Schmelzen und Warmhalten von Speisen genutzt werden.

Nach dem Erlöschen des Buchstabens H kann die Kochzone noch heiß sein. Es besteht Verbrennungsgefahr!

Bei einer Induktionskochzone erhitzt sich die Glaskeramik nicht direkt, sondern wird lediglich durch die Rückwärme des Gefäßes erwärmt.

4.10 Permanente Topferkennung

Verfügt das Kochfeld über eine permanente Topferkennung kann erst nachdem ein Topf auf der Kochstelle erkannt wird und die Kochstufenanzeige eine 0 anzeigt wird, eine Kochstufe über das Sensorfeld eingeschaltet werden.

4.11 Tastenbetätigung

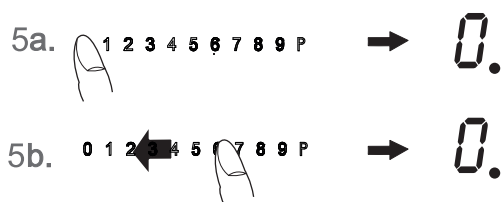
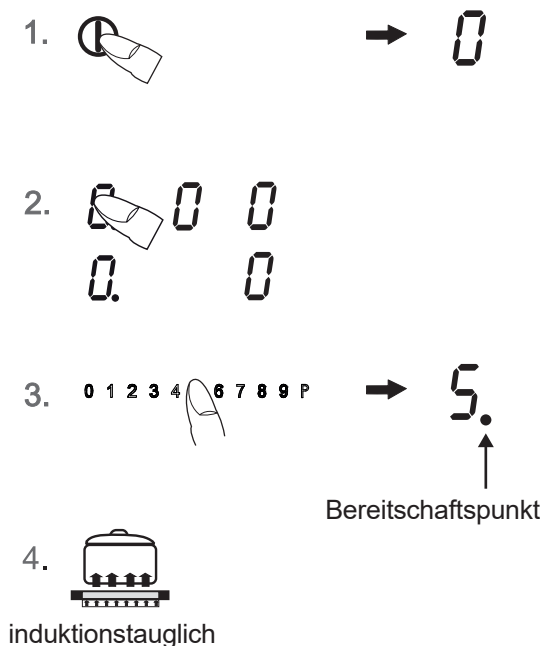
Die hier beschriebene Steuerung erwartet nach der Betätigung einer (Auswahl-) Taste anschließend die Betätigung einer nachfolgenden Taste. Die Betätigung der nachfolgenden Taste muss grundsätzlich innerhalb von 10 Sekunden begonnen werden, ansonsten erlischt die Auswahl.

4.12 Kochfeld und Kochzone einschalten

1. Ein-/Aus-Taste Kochfeld (⓪) solange betätigen (ca. 1 Sek.), bis die Kochstufen-Anzeigen 0 zeigen und ein kurzer Signalton ertönt. Die Steuerung ist betriebsbereit.
Die permanente Topferkennung erkennt auf welcher Kochzone ein Topf aufgestellt ist und zeigt in der entsprechenden Kochstufenanzeige eine 0.
2. Zum Auswählen einer Kochzone, die Kochstufen-Anzeige (als Taste) betätigen. Der Bereitschaftspunkt der gewählten Kochzone leuchtet.
3. Gleich anschließend das Sensorfeld (123456789P) betätigen. Eine Kochstufe wird eingeschaltet.

●	456789Plinks.....	Kochstufe 0
1	234Mitte	Kochstufe 5
1	2345678rechts	Kochstufe P*

 Siehe Absatz „Wissenswertes zum Slider (Sensorfeld)“
 Zum Verändern der Kochstufe oder zum Einschalten einer weiteren Kochzone die entsprechende Kochzone auswählen und dann das Sensorfeld (123456789P) betätigen.
 Wichtig: der entsprechende Bereitschaftspunkt muss leuchten!
4. Gleich anschließend geeignetes induktionstaugliches Kochgeschirr auf die Kochzone setzen. Die Topferkennung schaltet die Induktionsspule ein. Das Gefäß wird aufgeheizt.
 So lange kein Kochtopf auf die Kochzone gestellt wird, wechselt die Anzeige zwischen der eingestellten Kochstufe und dem Symbol U. Ohne Topf wird aus Sicherheitsgründen die Kochzone nach 10 Minuten abgeschaltet. Hierzu Kapitel „Topferkennung“ beachten.



4.13 Kochzone ausschalten

Zum Auswählen einer Kochzone, die Kochstufen-Anzeige (als Taste) betätigen. Der Bereitschaftspunkt der gewählten Kochzone muss leuchten.

5. a) Das Sensorfeld (● 456789P) ganz links betätigen, oder
 b) auf dem Sensorfeld (◀ 1234 89P) den aufgesetzten Finger nach links verschieben, um die Kochstufe bis auf 0 zu verringern







4.14 Kochfeld abschalten

6. Die Ein-/Aus-Taste Kochfeld (⓪) betätigen. Das Kochfeld wird unabhängig von der Einstellung ausgeschaltet.

Hinweis:

Wenn sämtliche Kochzonen manuell ausgeschaltet werden (Kochstufe 0) und nachfolgend keine Taste/ Sensorfeld mehr betätigt wird, schaltet das Kochfeld nach 10 Sekunden automatisch aus.

* Die Powerstufe wird gleich aktiviert. Siehe Absatz „Powerstufe“

1. 
2.  → 
3. 
 → 

4.15 STOP-Funktion ||

Der Kochvorgang kann kurzzeitig durch die STOP-Funktion unterbrochen werden, z.B. wenn es an der Haustüre klingelt. Um den Kochvorgang mit den gleichen Kochstufen fortzusetzen, muss die STOP-Funktion aufgehoben werden. Ein evtl. eingestellter Timer wird angehalten und läuft danach weiter.

Aus Sicherheitsgründen steht diese Funktion nur 10 Minuten zur Verfügung. Danach wird das Kochfeld ausgeschaltet.

1. Das Kochgeschirr steht auf den Kochzonen und die gewünschten Kochstufen sind eingestellt.
2. STOP-Taste || betätigen. Anstelle der gewählten Kochstufen, leuchtet das Pausenzeichen || auf.
3. Die Unterbrechung wird beendet, indem zuerst die STOP-Taste || betätigt wird und danach eine beliebige andere Taste (ausgenommen Ein-/Aus-Taste). Die Betätigung der zweiten Taste muss innerhalb von 10 Sekunden erfolgen, ansonsten schaltet das Kochfeld ab.


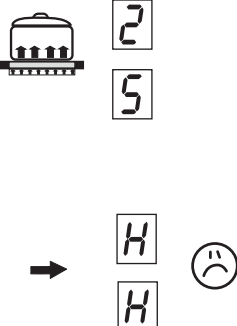


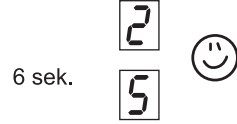
4.16 Recall-Funktion ||

(Wiederherstellungsfunktion)

Nach versehentlichem Ausschalten des Kochfeldes kann die letzte Einstellung wieder hergestellt werden.

Die Recall-Funktion funktioniert nur, wenn mindestens eine Kochzone eingeschaltet ist.

1. Das Kochfeld wurde versehentlich durch die Ein-/Aus-Taste Kochfeld ① ausgeschaltet. Innerhalb von 6 Sek. nach dem Ausschalten, die Ein-/Aus-Taste Kochfeld ① erneut betätigen. Die Stop Taste blinkt.
2. Gleich anschließend die STOP-Taste || betätigen. Die ursprünglichen Kochstufen sind wiederhergestellt. Der Kochvorgang wird fortgesetzt.




1.  → 
- 6 sek.
2.  →  } 6 sek. 




Wiederhergestellt werden:

- Kochstufen aller Kochzonen
- Minuten und Sekunden von programmierten kochstellenbezogenen Timern
- Ankochautomatik
- Powerstufe

Nicht wiederhergestellt werden:

- Zähler Betriebsdauerbegrenzung (es wird von 0 wieder losgezählt)


1. 
2.  ca. 3 Sek.
3. 

4. 
5.  ca. 3 Sek.
6. 

4.17 Kindersicherung

Die Kindersicherung soll verhindern, dass Kinder versehentlich oder absichtlich das Induktionskochfeld einschalten. Dazu wird die Bedienung gesperrt.

Kindersicherung einschalten

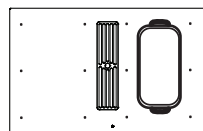
1. Ein-/Aus-Taste Kochfeld  solange betätigen (ca. 1 Sek.), bis die Kochstufen-Anzeigen 0 zeigen.
2. Gleich darauf eine Kochstufenanzeige betätigen und halten (ca. 3 Sek.) bis das Sliderfeld von 0-P aufleuchtet.
3. Anschließend über das ganze Sensorfeld 0-P gleiten (sliden) um die Kindersicherung zu aktivieren.
In den Kochstufen-Anzeigen erscheint ein L für Child-Lock; die Bedienung ist gesperrt und das Kochfeld schaltet ab.


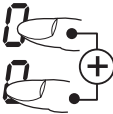

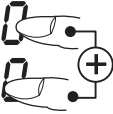

Kindersicherung ausschalten

4. Ein-/Aus-Taste betätigen.
5. Gleich darauf eine Kochstufenanzeige betätigen und halten (ca. 3 Sek.) bis das Sliderfeld von P-0 aufleuchtet.
6. Anschließend über das ganze Sensorfeld P-0 gleiten (sliden) um die Kindersicherung auszuschalten.
Das L erlischt.

Hinweise


- Bei Netzausfall wird die eingeschaltete Kindersicherung nicht aufgehoben.



1. 
2. 
3. 
3. 






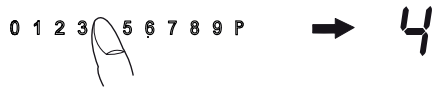
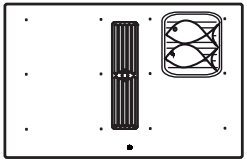

4.18 Brückenfunktion (nur bei Octa Kochzonen)

Die vordere und die hintere Kochzone können für einen Kochvorgang zusammen geschaltet werden (Brückenfunktion). Dadurch kann großes Geschirr verwendet werden.

1. Das Kochfeld einschalten.
2. Zum Einschalten der Brückenfunktion die Kochstufen-Anzeige (als Taste) der vorderen und hinteren Kochzone gleichzeitig berühren. Die Brückenfunktion ist eingeschaltet, es erscheint in der hinteren Kochstufenanzeige die Brücke .
Die Bedienung erfolgt durch die vordere Kochstufenanzeige und das Sensorfeld .
3. Zum Deaktivieren die beiden Kochstufen-Anzeigen (als Taste) der vorderen und hinteren Kochzone erneut gleichzeitig betätigen oder das Kochfeld ausschalten.



Hinweis

Damit der Bräter bzw. Topf von der Topferkennung erkannt wird, muss er die verwendeten Kochzonen mindestens bis zur Hälfte abdecken!

1. 
2. 
3.  → 
4. 
5. 
6. 



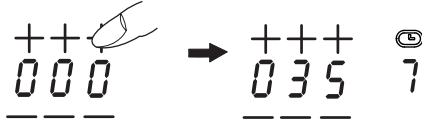

4.19 Grillfunktion (nur bei Octa Kochzonen)

Zur Verwendung der Grillfunktion die von uns empfohlene Grillplatte für Induktion verwendet.

1. Das Kochfeld einschalten.
2. Zum Auswählen die vordere Kochstufen-Anzeige (als Taste) betätigen. Der Bereitschaftspunkt der gewählten Kochzone leuchtet.
3. Grill-Taste  betätigen um die Grillfunktion einzuschalten.
Die vordere und hintere Kochzone werden zusammen geschaltet.
4. Gleich anschließend das Sensorfeld (123456789P) betätigen. Eine Kochstufe wird eingeschaltet.
5. Die Grillplatte auf die Kochzone stellen und Grillgut einlegen:
Stufe 1 - 3 für Gemüse
Stufe 4 - 6 für Fisch
Stufe 7 - 9 für Fleisch
6. Zum Ausschalten der Grillfunktion die Grill-Taste  oder das Kochfeld ausschalten.


Hinweise

- Kochfeld nicht unbeaufsichtigt lassen.
- Entsprechende Stufen nach eigenem Belieben einstellen.

1. 
2. 
3. 
4. 


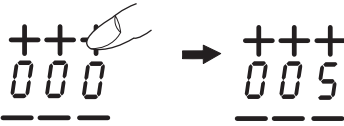

4.20 Abschaltautomatik (Timer)

Durch die Abschaltautomatik wird jede eingeschaltete Kochzone nach einer einstellbaren Zeit automatisch abgeschaltet. Es können Kochzeiten von 0.01 bis 9.59 (h.min) eingestellt werden.

1. Das Kochfeld einschalten.
2. Eine oder mehrere Kochzonen einschalten und gewünschte Kochstufen wählen.
3. Zum Auswählen einer Kochzone, die Kochstufen-Anzeige (als Taste) betätigen. Der Bereitschaftspunkt der gewählten Kochzone leuchtet. Danach kann die Timeranzeige angewählt und durch die Plus- + oder Minus-Taste - Timer die gewünschte Zeit eingestellt werden.
Linke Stelle: Stunden
Mittlere Stelle: 10er Minuten
Rechte Stelle: 1er Minuten
Nach wenigen Sekunden wird die Eingabe übernommen, der Ablauf hat begonnen.
Das Timersymbol  der Kochstelle leuchtet.
4. Nach Ablauf der Zeit wird die Kochzone ausgeschaltet. Es ertönt ein zeitlich begrenzter Signalton, der durch Betätigung einer beliebigen Taste (ausgenommen Ein-/Aus-Taste Kochfeld ①) abgeschaltet werden kann.

Hinweise

- Zur Programmierung der Abschaltautomatik für eine weitere Kochzone, die Schritte 2 bis 4 wiederholen.
- Zur Kontrolle der abgelaufenen Zeit (Abschaltautomatik) die Kochstufen-Anzeige (als Taste) betätigen. Der Anzeigewert kann abgelesen und verändert werden.
- Abschaltautomatik vorzeitig löschen: Die jeweilige Kochzone anwählen und die Zeit durch Betätigen der Minus-Taste - Timer löschen („0“).
- Wenn mehrere Kochzonen mit Abschaltautomatik programmiert sind, wird in der Timer-Anzeige stets die Kochzone mit der kürzesten Zeit angezeigt.

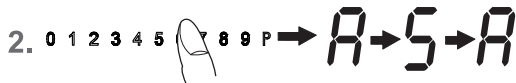
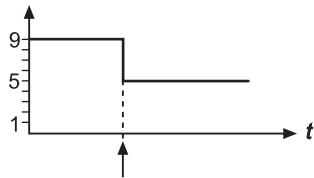
1. 
2. 
3. 

4.21 Kurzzeitwecker (Eier-Uhr)

1. Das Kochfeld einschalten.
2. Keine Kochzone auswählen. Danach kann durch die Plus- + oder Minus-Taste - Timer die gewünschte Zeit eingestellt werden.
3. Nach Ablauf der Zeit ertönt ein zeitlich begrenzter Signalton, der durch Betätigung einer beliebigen Taste (ausgenommen Ein-/Aus-Taste Kochfeld ①) abgeschaltet werden kann.

Hinweise

- Der Kurzzeitwecker bleibt auch dann in Betrieb, wenn die linke oder rechte Kochfeldseite ausgeschaltet ist. Zum Ändern der Zeit die linke oder rechte Kochfeldseite einschalten.
- Wird über die Ein-/Aus-Taste Kochfeld ① ausgeschaltet, schaltet sich auch der Kurzzeitwecker nach ca. 120 Min. ab.



lange drücken (ca. 3 Sek)



Eingestellte Kochstufe	Ankochautomatik Zeit (Min:Sek)
1	0:48
2	2:24
3	3:50
4	5:12
5	6:48
6	2:00
7	2:48
8	3:36
9	-

4.22 Ankochautomatik

Bei der Ankochautomatik erfolgt das Ankochen mit Kochstufe 9. Nach einer bestimmten Zeit wird automatisch auf eine geringere Fortkochstufe (1 bis 8) zurückgeschaltet.

Bei Anwendung der Ankochautomatik muss lediglich die Fortkochstufe gewählt werden, mit der das Gargut weitergargart werden soll, weil die Elektronik selbständig zurückschaltet.

Die Ankochautomatik ist geeignet für Gerichte, die kalt aufgesetzt, mit hoher Leistung erhitzt und auf der Fortkochstufe nicht ständig beobachtet werden müssen (z.B. das Kochen von Suppenfleisch).

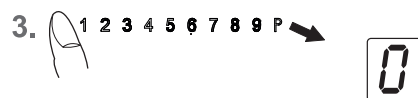
- Das Kochfeld einschalten.
- Das Sensorfeld lange drücken (ca. 3 Sek.), um die Funktion zu aktivieren und gleich eine bestimmte Fortkochstufe zu wählen.
 links Fortkochstufe 1
 Mitte Fortkochstufe 5
 rechts Fortkochstufe 8
 und die gewählte Fortkochstufe blinken abwechselnd.
- Die Ankochautomatik läuft programmgemäß ab. Nach einer bestimmten Zeit (siehe Tabelle) wird der Kochvorgang mit der Fortkochstufe fortgeführt. Das Symbol erlischt.

Hinweis

- Während der Ankochautomatik kann die Fortkochstufe erhöht werden. Die Verringerung der Fortkochstufe schaltet die Ankochautomatik ab.



1x, 2x, 3x

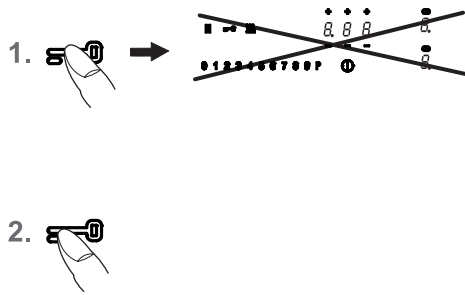


4.23 Warmhaltefunktion

Durch die Warmhaltefunktion können fertige Speisen mit einer bestimmten Temperatur warm gehalten werden. Die Kochzone wird mit geringer Leistung betrieben.

- Kochgeschirr steht auf einer Kochzone und eine Kochstufe (z.B. 3) ist gewählt.
- Durch mehrmaliges Betätigen der Warmhalte-Taste die gewünschte Warmhaltestufe wählen:
 entspricht ca. 42°C
 entspricht ca. 70°C
 entspricht ca. 94°C
- Zum Ausschalten das Sensorfeld links betätigen oder die Warmhalte-Taste betätigen.

Die Warmhaltefunktion steht 120 Minuten zur Verfügung, danach wird die Kochzone ausgeschaltet.



4.24 Verriegelung

Durch die Verriegelung kann die Bedienung der Tasten und die Einstellung einer Kochstufe gesperrt werden. Lediglich die Ein-/Aus-Taste bleibt zum Ausschalten des Kochfeldes bedienbar.

Verriegelung einschalten

1. Die Verriegelungs-Taste betätigen. Die Verriegelungs-Taste leuchtet hell. Die Verriegelung ist eingeschaltet.

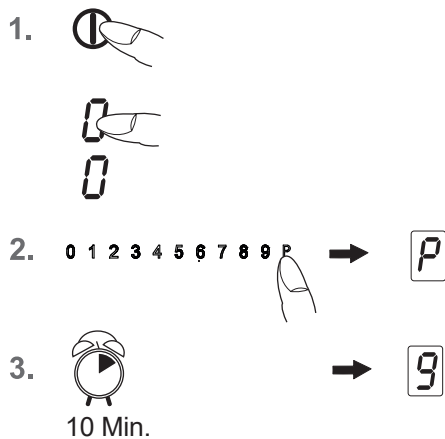
Verriegelung ausschalten

2. Die Verriegelungs-Taste betätigen. Die Verriegelungs-Taste leuchtet gedimmt. Die Verriegelung ist ausgeschaltet.

Hinweise

Die aktivierte Verriegelung bleibt auch bei ausgeschaltetem Kochfeld erhalten. Zum nächsten Kochvorgang muss sie deshalb zuerst aufgehoben werden!

Bei Netzausfall und Ausschalten über die Ein-/Aus-Taste Kochfeld wird die eingeschaltete Verriegelung aufgehoben, d.h. deaktiviert.



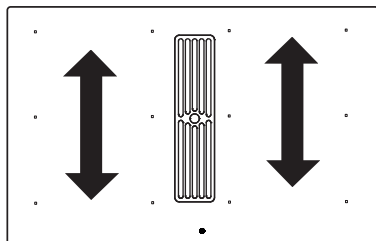
4.25 Powerstufe

Die Powerstufe stellt den Induktionskochzonen zusätzliche Leistung zur Verfügung. Eine große Menge Wasser kann schnell zum Kochen gebracht werden.

1. Das Kochfeld einschalten. Zum Auswählen einer Kochzone, die Kochstufen-Anzeige (als Taste) betätigen. Der Bereitschaftspunkt der gewählten Kochzone leuchtet.
2. Das Sensorfeld ganz rechts betätigen. Die Powerstufe wird eingeschaltet.
3. Nach 10 Minuten wird die Powerstufe automatisch abgeschaltet. Das erlischt und es wird auf Kochstufe 9 zurückgeschaltet.

Hinweis

Zum vorzeitigen Abschalten der Powerstufe das Sensorfeld betätigen.



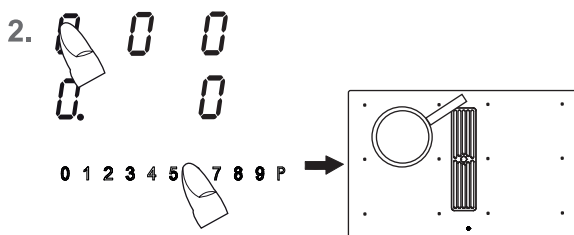
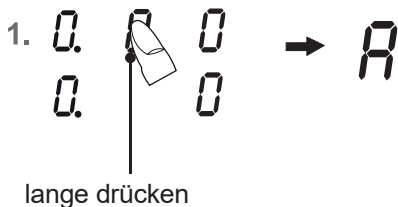
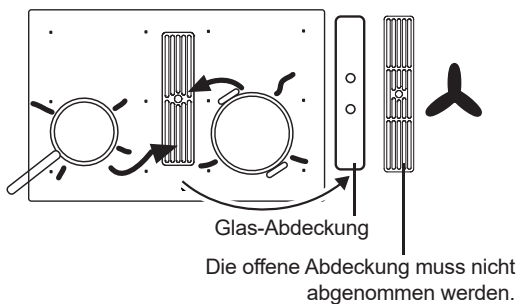
Module (Powermanagement)

4.26 Powermanagement

Je zwei Kochzonen sind -technisch bedingt- zu einem Modul zusammengefasst und verfügen über eine maximale Leistung.

Wird dieser Leistungsbereich beim Einschalten einer hohen Kochstufe oder der Powerfunktion überschritten, reduziert das Powermanagement die Kochstufe der zugehörigen Modul-Kochzone.

Die Anzeige dieser Kochzone blinkt zunächst, danach wird die maximal mögliche Kochstufe konstant angezeigt.



4.27 Lüfter verwenden

In der Mitte des Kochfeldes befindet sich der Lüfter mit dem Abzug nach unten.

Vor Inbetriebnahme des Lüfters Glas-Abdeckung vollständig abnehmen.

Bei Modellen mit offener Abdeckung ist ein Abnehmen nicht erforderlich.

Wichtig:

Abdeckung nicht auf dem Induktionskochfeld ablegen! Verbrennungsgefahr!

4.27.1 Lüfter ein- und ausschalten

1. Ein-/Aus-Taste solange betätigen (ca. 1 Sek.), bis die Lüfter-Anzeige 0 zeigt und ein kurzer Signalton ertönt. Die Steuerung ist betriebsbereit.
2. Zum Auswählen des Lüfters, die Lüfter-Anzeige (als Taste) betätigen. Der Bereitschaftspunkt leuchtet.
3. Gleich anschließend das Sensorfeld betätigen. Eine Lüfterstufe wird eingeschaltet.
 - 4 5 6 7 8 9 P links Lüfterstufe 0
 - Mitte Lüfterstufe 5
 - rechts Lüfterstufe P

Zum Verändern der Lüfterstufe die Lüfter-Anzeige auswählen und dann das Sensorfeld betätigen.

Wichtig: der entsprechende Bereitschaftspunkt muss leuchten!

Automatikbetrieb

1. Zum Auswählen des Automatikbetriebs, die Lüfter-Anzeige (als Taste) solange betätigen bis in der Anzeige ein A für Automatikbetrieb angezeigt wird. Der Bereitschaftspunkt leuchtet.
2. Im Anschluss eine oder mehrere Kochstellen auswählen und ein Kochstufe einstellen.
3. Die Lüfterstufe wird jetzt entsprechend den eingestellten Kochstufen automatisch geregelt.

Der Automatikmodus regelt entsprechend der eingestellten Kochstufen etwas verzögert und stufenweise.

Es kann jederzeit wieder durch längeres Betätigen der Lüfter-Anzeige oder Auswählen der Lüfter-Anzeige und Betätigen des Sensorfeldes in den manuellen Modus gewechselt werden.

Tipps


Damit der Abzug auch bei hohen Kochtöpfen (z. B. Spargeltopf) gut funktioniert, können Sie auf der Lüfterseite einen Kochlöffel unter den Kochtopfdeckel legen.



4.27.2 Lüfternachlauf

Der Lüfternachlauf wird nach dem Kochen verwendet, um Kochgerüche zu beseitigen. Außerdem werden die Filter im Lüfter getrocknet.

Lüfternachlauf einstellen

1. Lüfter-Anzeige auswählen
2. Danach kann durch die Plus- + oder Minus-Taste - Timer die gewünschte Zeit für den Lüfternachlauf eingestellt werden.
Linke Stelle: Stunden
Mittlere Stelle: 10er Minuten
Rechte Stelle: 1er Minuten
3. Nach wenigen Sekunden wird die Eingabe übernommen, der Ablauf hat begonnen.
Das Timersymbol  Lüfter leuchtet.
4. Nach Ablauf der Zeit wird der Lüfter ausgeschaltet.
Ist eine Kochzone eingeschaltet, läuft der Timer erst nach dem Ausschalten der Kochstelle ab. Wird während des Lüfternachlaufs das Kochfeld über die Ein/Aus Taste ausgeschaltet, läuft der Timer auf kleiner Lüfterstufe ab.

4.27.3 Nachlaufzeit

Nach jedem Kochvorgang sollte ein Nachlauf des Lüftermotors von 10 – 20 Minuten erfolgen. Ist der Lüfter in Betrieb, erfolgt nach dem Ausschalten ein automatischer Nachlauf auf geringer Stufe.

So werden eine optimale Funktion und die Beseitigung von restlichen Kochdünsten gewährleistet.


Bei Betrieb mit Umluftfilter nutzen Sie nach dem Kochen bitte stets eine Nachlaufzeit von 10 - 60 Minuten, um eine optimale Geruchsbeseitigung zu erreichen.

Beim Wiedereinschalten des Lüfters kann es in seltenen Fällen vorkommen, dass die im Filter gespeicherten Geruchsmoleküle sich mit Wasserdampf verbinden und wieder wahrgenommen werden können. Diese Restgerüche verschwinden im weiteren Betrieb wieder.

Wichtig


Bei Umluftbetrieb ist für eine ausreichende Be- und Entlüftung zu sorgen, um die Luftfeuchtigkeit abzuführen.

Filterwechsel

Muss ein eventuell vorhandener Kohlefilter gereinigt bzw. gewechselt werden wird dies in der Lüfter-Anzeige durch ein  angezeigt.

Durch Einschalten des Lüfters wird die Anzeige für einen Kochvorgang gelöscht.

Um die Anzeige zurückzusetzen muss die Lüfter-Anzeige und das Sensorfeld für ca. 3 Sek. gleichzeitig betätigt werden.

Wird kein Kohlefilter verwendet muss die Anzeige  ebenfalls zurückgesetzt werden.

5 Reinigung und Pflege

- Vor dem Reinigen das Kochfeld ausschalten und abkühlen lassen.
- Das Glaskeramikkochfeld darf unter keinen Umständen mit einem Dampfreinigungsgerät oder ähnlichem gereinigt werden!
- Beim Reinigen darauf achten, dass nur kurz über die Ein-/ Aus-Taste gewischt wird. Damit wird ein versehentliches Einschalten vermieden!

5.1 Glaskeramik-Kochfeld

Wichtig! Verwenden Sie niemals aggressive Reinigungsmittel, wie z.B. grobe Scheuermittel, kratzende Topfreiniger, Rost- und Fleckenentferner etc.

Reinigung nach Gebrauch

1. Reinigen Sie das gesamte Kochfeld immer dann, wenn es verschmutzt ist - am besten nach jedem Gebrauch. Benutzen Sie dazu ein feuchtes Tuch und ein wenig Handspülmittel. Danach reiben Sie das Kochfeld mit einem sauberen Tuch trocken, so dass keine Spülmittelrückstände auf der Oberfläche verbleiben.

Wöchentliche Pflege

2. Reinigen und pflegen Sie das gesamte Kochfeld einmal in der Woche gründlich mit handelsüblichen Glaskeramik-Reinigern. Beachten Sie unbedingt die Hinweise des jeweiligen Herstellers. Die Reinigungsmittel erzeugen beim Auftragen einen Schutzfilm, der wasser- und schmutzabweisend wirkt. Alle Verschmutzungen bleiben auf dem Film und lassen sich dann anschließend leichter entfernen. Danach mit einem sauberen Tuch die Fläche trockenreiben. Es dürfen keine Reinigungsmittelrückstände auf der Oberfläche verbleiben, weil sie beim Aufheizen aggressiv wirken und die Oberfläche verändern.

5.2 Spezielle Verschmutzungen

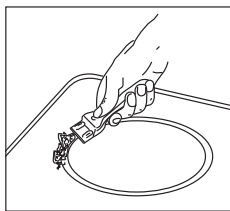
Starke Verschmutzungen und Flecken (Kalkflecken, perlmuttartig glänzende Flecken) sind am besten zu beseitigen, wenn das Kochfeld noch handwarm ist. Benutzen Sie dazu handelsübliche Reinigungsmittel. Gehen Sie dabei so vor, wie unter Punkt 2 beschrieben.

Übergekochte Speisen zuerst mit einem nassen Tuch aufweichen und anschließend die Schmutzreste mit einem speziellen Glaschaber für Glaskeramik-Kochfelder entfernen. Danach die Fläche wie unter Punkt 2 beschrieben reinigen.

Eingebrannten Zucker und geschmolzenen Kunststoff entfernen Sie sofort - im noch heißen Zustand - mit einem Glasschaber. Danach die Fläche wie unter Punkt 2 beschrieben, reinigen.

Sandkörner, die eventuell beim Kartoffelschälen oder Salatputzen auf die Kochfläche fallen, können beim Verschieben von Töpfen Kratzer erzeugen. Achten Sie deshalb darauf, dass keine Sandkörner auf der Oberfläche verbleiben.

Farbige Veränderungen des Kochfeldes haben keinen Einfluss auf die Funktion und Stabilität der Glaskeramik. Es handelt sich dabei nicht um eine Beschädigung des



Kochfeldes, sondern um nicht entfernte und daher eingebrannte Rückstände.

Glanzstellen entstehen durch Abrieb des Topfbodens, insbesondere bei Verwendung von Kochgeschirr mit Aluminiumböden oder durch ungeeignete Reinigungsmittel. Sie lassen sich nur mühsam mit handelsüblichen Reinigungsmitteln beseitigen. Eventuell die Reinigung mehrmals wiederholen. Durch die Verwendung aggressiver Reinigungsmittel und durch scheuernde Topfböden wird das Dekor mit der Zeit abgeschmiegelt und es entstehen dunkle Flecken.

5.3 Kochmulden Lüfter

Reinigung der Metallfettfilter

Reinigen Sie die Metallfettfilter mindestens einmal im Monat oder bei Überfettung und intensiver Nutzung im Geschirrspüler oder in milder Spüllauge.

Zur Filterentnahme die Abdeckung des Lüfters abheben und das U-förmige Edelstahl-Luftleitblech in der Ansaugöffnung nach oben aus dem Lüfter heben. Jetzt den Filter entnehmen. Drücken Sie dazu die Verriegelung in der Griffmuschel nach unten und entnehmen Sie die Filter.

Die Filter können Sie im Geschirrspüler reinigen. Die Filter im Geschirrspüler senkrecht stellen. Bitte verwenden Sie ausschließlich aluminiumverträgliche Klarspüler, um Schäden und Verfärbungen an den Filtern zu vermeiden.

Nicht direkt neben Gläser oder hellem Porzellan spülen lassen.

Betreiben Sie den Lüfter nicht ohne Fettfilter!

Nach der Filter-Reinigung den Filter trocken wieder in den Lüfter einsetzen. Bitte achten Sie darauf: Die Griffmuschel muss nach dem Einsetzen sichtbar sein. Wischen Sie möglichst bei jedem Filterwechsel das leicht zugängliche Lüfterinnere mit einem mit Spülmittel befeuchtetem Tuch aus und achten Sie aber dabei auf hervorstehende Teile im Inneren des Lüfters

Reinigung und Pflege des Lüfters

Am besten reinigen Sie den Lüfter mindestens bei jeder Filterreinigung.

Nach intensivem Verkochen von Wasser mit geöffnetem Topfdeckel kann sich Kondenswasser unter dem Filter ansammeln. Das ist völlig normal. Das Wasser sollte jedoch entfernt und das Lüfterinnere gereinigt werden.

Die Lüftungsöffnungen in der Abdeckung sorgen dafür, dass aus dem Lüfter-Inneren auch im Ruhezustand mit aufgesetzter Abdeckung ohne laufendes Gebläse gegebenenfalls Restfeuchtigkeit vom Kochen und Reinigen entweichen kann.

Sollten dabei störende Restgerüche austreten, reinigen Sie bitte den Filter und das Lüfterinnere.

Den Lüfter reinigen sie am besten mit einem feuchten, weichen Tuch und milder Spüllauge.

Service

Der Filter muss zugänglich bleiben. Bei einem Aktivkohlefilter alle 5 - 24 Monate die Kohlefiltermatten tauschen.

Bei einem Plasmafilter nach 5 Jahren (max.) die Kohlefiltermatten tauschen. Dazu den Gehäusedeckel öffnen und die Kohlefiltermatten tauschen.

6 Was tun bei Problemen?

Unqualifizierte Eingriffe und Reparaturen am Gerät sind gefährlich, weil Stromschlag- und Kurzschlussgefahr besteht. Sie sind zur Vermeidung von Körperschäden und Schäden am Gerät zu unterlassen. Deshalb solche Arbeiten nur von einem Elektrofachmann, wie z.B. einem Technischen Kundendienst, ausführen lassen.

Bitte beachten

Sollten an Ihrem Gerät Störungen auftreten, prüfen Sie bitte anhand dieser Gebrauchsanleitung, ob Sie die Ursachen nicht selber beheben können.

Nachfolgend finden Sie Tipps zur Behebung von Störungen.

Die Sicherungen lösen mehrfach aus?


Rufen Sie einen Technischen Kundendienst oder einen Elektroinstallateur!

Das Induktionskochfeld lässt sich nicht einschalten?

- Hat die Sicherung der Hausinstallation (Sicherungskasten) angesprochen?
- Ist das Netzanschlusskabel angeschlossen?
- Ist die Kindersicherung eingeschaltet, d.h. ein L wird angezeigt?
- Sind die Sensortasten durch ein feuchtes Tuch, Flüssigkeit oder einen metallischen Gegenstand teilweise bedeckt? Bitte entfernen.
- Wird falsches Geschirr verwendet? Siehe Kapitel „Geschirr für Induktionskochfeld“.

Das Symbol blinkt und es ertönt ein zeitlich begrenzter Dauersignalton.

Es liegt eine Dauerbetätigung der Touch-Control Sensortasten durch übergekochte Speisen, Kochgeschirr oder andere Gegenstände vor.

Abhilfe: die Oberfläche reinigen oder den Gegenstand entfernen. Zum Löschen des Symbols  die gleiche Taste betätigen oder das Kochfeld aus- und einschalten.

Der Fehlercode E2 wird angezeigt?

Die Elektronik ist zu heiß. Den Einbau des Kochfeldes prüfen, speziell auf gute Belüftung achten.

Siehe Kapitel Überhitzungsschutz. Siehe Kapitel Belüftung.

Der Fehlercode E8 wird angezeigt?

Fehler am Lüfter rechts oder links. Die Ansaugöffnung ist blockiert bzw. abgedeckt oder der Lüfter ist defekt.

Den Einbau des Kochfeldes prüfen, speziell auf gute Belüftung achten.

Siehe Kapitel Überhitzungsschutz. Siehe Kapitel Belüftung.

Der Fehlercode U400 wird angezeigt?

Das Kochfeld ist falsch angeschlossen. Die Steuerung schaltet nach 1s ab und es ertönt ein Dauersignalton. Die richtige Netzspannung anschließen.

Es wird ein Fehlercode (ERxx oder Ex) angezeigt?

Es liegt ein technischer Defekt vor. Bitte den Kundendienst rufen.

Es erscheint das Topfzeichen ?

Eine Kochzone wurde eingeschaltet und das Kochfeld erwartet das Aufsetzen eines geeigneten Topfes (Topferkennung). Erst dann wird Leistung abgegeben.

Das Topfzeichen erscheint weiter, obwohl ein Kochgefäß aufgesetzt wurde?

Das Kochgefäß ist für Induktion ungeeignet oder es hat einen zu kleinen Durchmesser.

Die verwendeten Kochgefäße geben Geräusche ab?

Das ist technisch bedingt; es besteht keine Gefahr für das Induktionskochfeld bzw. das Gefäß.

Das Kühlgebläse läuft nach dem Ausschalten nach?

Das ist normal, weil die Elektronik abgekühlt wird.

Das Kochfeld gibt Geräusche ab (Klick- bzw. Knackgeräusch)?

Das ist technisch bedingt und lässt sich nicht vermeiden.

Das Kochfeld hat Risse oder Brüche?

Bei Brüchen, Sprüngen, Rissen oder anderen Beschädigungen an der Glaskeramik besteht Stromschlaggefahr. Das Gerät sofort außer Betrieb setzen. Sofort die Haushalts-Sicherung ausschalten und den Kundendienst rufen.

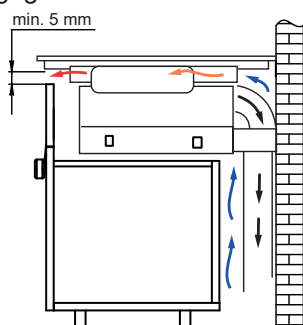
7 Montageanleitung

7.1 Sicherheitshinweise für den Küchenmöbelmonteur

- Furniere, Kleber bzw. Kunststoffbeläge der angrenzenden Möbel müssen temperaturbeständig sein (min. 75°C). Sind die Furniere und Beläge nicht genügend temperaturbeständig, können sie sich verformen.
- Der Berührungsschutz muss durch den Einbau gewährleistet sein.
- Die Verwendung von Wandabschlussleisten aus Massivholz auf der Arbeitsplatte hinter dem Kochfeld ist zulässig, sofern die Mindestabstände gemäß den Einbauskizzen eingehalten werden.
- Die Mindestabstände der Muldenausschnitte nach hinten gemäß der Einbauskizze sind einzuhalten.
- Bei Einbau direkt neben einem Hochschrank ist ein Sicherheitsabstand von mindestens 50 mm einzuhalten. Die Seitenfläche des Hochschrankes muss mit wärme-festem Material verkleidet werden. Aus arbeitstechnischen Gründen sollte der Abstand jedoch mindestens 300 mm betragen.
- Der Abstand zwischen Kochfeld und Dunstabzugshaube muss mindestens so groß sein, wie in der Montageanleitung der Dunstabzugshaube vorgegeben ist.
- Die Verpackungsmaterialien (Plastikfolien, Styropor, Nägel, etc.) müssen aus der Reichweite von Kindern gebracht werden, da diese Teile mögliche Gefahrenquellen darstellen. Kleinteile könnten verschluckt werden und von Folien geht Erstickungsgefahr aus.

7.2 Belüftung

- Das Induktionskochfeld verfügt über einen Lüfter der automatisch ein- und abschaltet. Wenn die Temperaturwerte der Elektronik eine gewisse Schwelle überschreiten startet der Lüfter mit kleiner Geschwindigkeit. Wird das Induktionskochfeld intensiv benutzt schaltet der Lüfter auf eine höhere Geschwindigkeit. Ist die Elektronik ausreichend abgekühlt reduziert der Lüfter seine Geschwindigkeit und schaltet wieder automatisch ab.
- Der Abstand zwischen Induktionskochfeld und Küchenmöbel bzw. Einbaugeräten muss so gewählt werden, dass eine ausreichende Be- und Entlüftung der Induktion gewährleistet ist.
- Schaltet sich häufig die Leistung einer Kochzone selbsttätig herunter oder ab (siehe Kapitel Überhitzungsschutz) so ist vermutlich die Kühlung nicht ausreichend. In diesem Fall ist es empfehlenswert die Rückwand des Unterschranks im Bereich des Arbeitsplattenausschnitts zu öffnen sowie die vordere Traversenleiste des Möbels über die gesamte Breite des Kochfeldes zu entfernen damit ein besserer Luftaustausch gegeben ist.



Zur besseren Belüftung des Kochfeldes wird vorne ein Luftspalt von mind. 5 mm empfohlen.

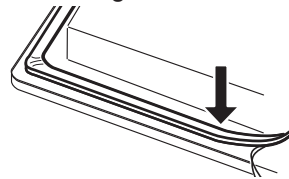
7.3 Einbau

Wichtige Hinweise

- Übermäßige Hitzeentwicklung von unten z.B. von einem Backofen ohne Querstromlüfter ist zu vermeiden.
- Wenn bei Einbauherden der Pyrolysebetrieb stattfindet, darf das Induktionskochfeld nicht benutzt werden.
- Bei Einbau über einer Schublade ist darauf zu achten dass, möglichst keine spitzen Gegenstände in der Schublade gelagert werden. Diese könnten sich an der Unterseite des Kochfeldes verkanten und die Schublade blockieren.
- Befindet sich ein Zwischenboden unterhalb des Kochfeldes, muss der Mindestabstand zur Kochfeldunterseite 20 mm betragen, um eine ausreichende Belüftung des Kochfeldes zu gewährleisten.
- Der Einbau des Kochfeldes über Kältegeräten, Geschirrspülern sowie Wasch- und Trockengeräten ist nicht zulässig.
- Es ist dafür zu sorgen, dass wegen Brandgefahr keine feuergefährlichen, leicht entzündbaren oder durch Wärme verformbaren Gegenstände direkt neben oder unter dem Kochfeld angeordnet bzw. gelegt werden.

Kochfelddichtung

Vor dem Einbau ist die beiliegende Kochfelddichtung lückenlos einzulegen.



- Es muss verhindert werden, dass Flüssigkeiten zwischen Kochfeldrand und Arbeitsplatte oder zwischen Arbeitsplatte und Wand in evtl. darunter eingebaute Elektrogeräte eindringen können.
- Bei Einbau des Kochfeldes in eine unebene Arbeitsplatte, z.B. mit einem keramischen oder ähnlichem Belag (Kacheln etc.) ist die evtl. an dem Kochfeld befindliche Dichtung zu entfernen und die Abdichtung der Kochfläche gegenüber der Arbeitsplatte durch plastische Dichtungsmaterialien (Kitt) vorzunehmen.
- Das Kochfeld auf keinen Fall mit Silikon einkleben! Ein späterer zerstörungsfreier Ausbau des Kochfeldes ist dann nicht mehr möglich.

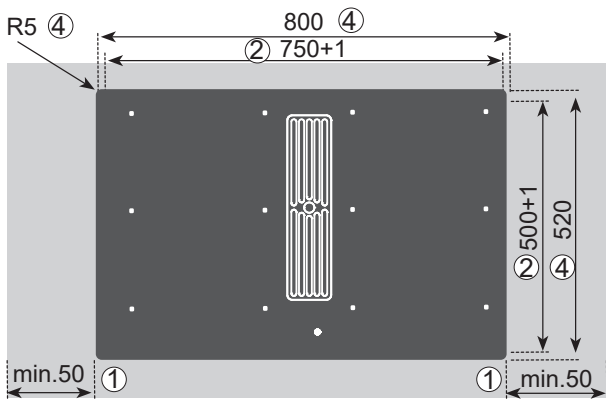
Arbeitsplattenausschnitt

Der Ausschnitt in der Arbeitsplatte sollte möglichst exakt mit einem guten, geraden Sägeblatt oder einer Oberfräse vorgenommen werden. Die Schnittflächen sollten danach versiegelt werden, damit keine Feuchtigkeit eindringen kann.

Der Kochfeldausschnitt wird entsprechend den Abbildungen angefertigt. Die Glaskeramik-Kochfläche muss unbedingt eben und bündig aufliegen. Ein Verspannen kann zum Bruch der Glasplatte führen. Die Dichtung der Kochfläche auf einwandfreien Sitz und lückenlose Auflage prüfen.

7.4 Variable Einbaumöglichkeit: aufliegender Einbau

Maße in mm



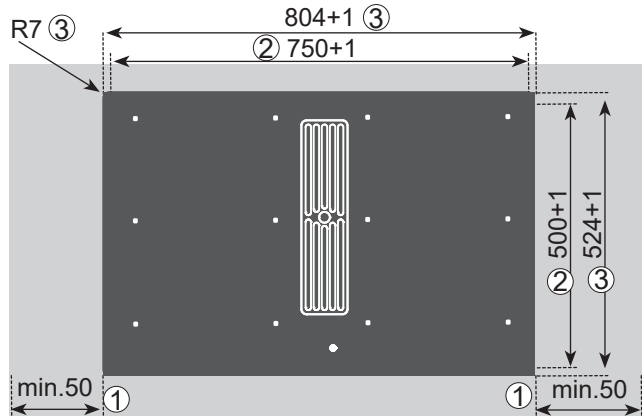
Kochfeld einsetzen und ausrichten.

- ① Mindestabstand zu benachbarten Wänden
- ② Ausschnittmaß
- ③ Ausfräßmaß
- ④ Kochfeldaussenmaß

Wichtig:

Durch schiefe Auflage oder Verspannen besteht beim Einbau des Glaskeramik-Kochfeldes Bruchgefahr!

7.5 Variable Einbaumöglichkeit: flächenbündiger Einbau



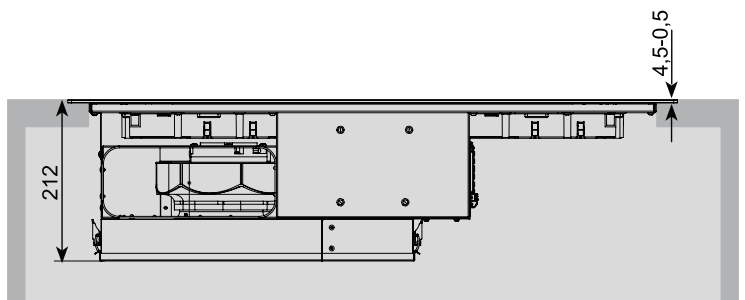
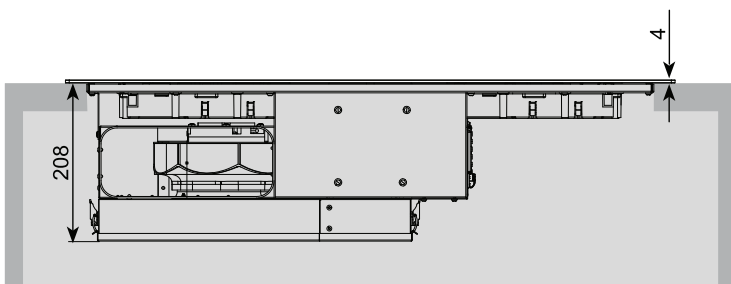
Dichtband in die Ecke der Auflagekante der Arbeitsplatte aufkleben, so dass sich kein Silikonkleber unter das Kochfeld durchdrücken kann.

Das Kochfeld ohne Kleber in den Arbeitsplattenausschnitt einlegen und ausrichten. Gegebenenfalls Höhenausgleichsplatten unterlegen.

Den Spalt zwischen Kochfeld und Arbeitsplatte mit einem hitzebeständigen Silikonkleber ausfügen.

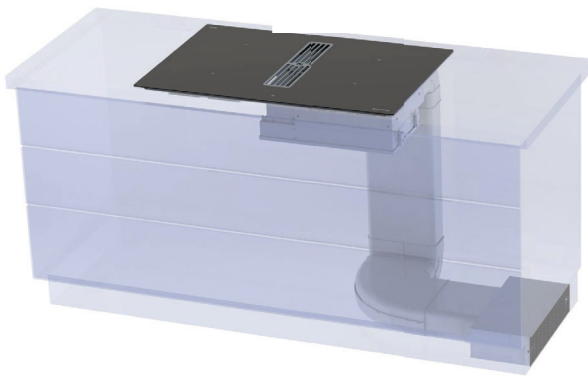
Wichtig

Silikonkleber darf sich an keiner Stelle unter die Auflagefläche des Kochfeldes drücken. Ein späteres Herausnehmen des Kochfeldes ist sonst nicht mehr möglich. Bei Nichtbeachtung keine Gewährleistung!

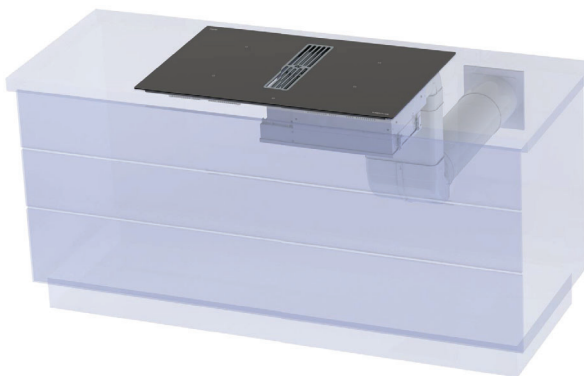


7.6 Zusammenbau Abluftsystem

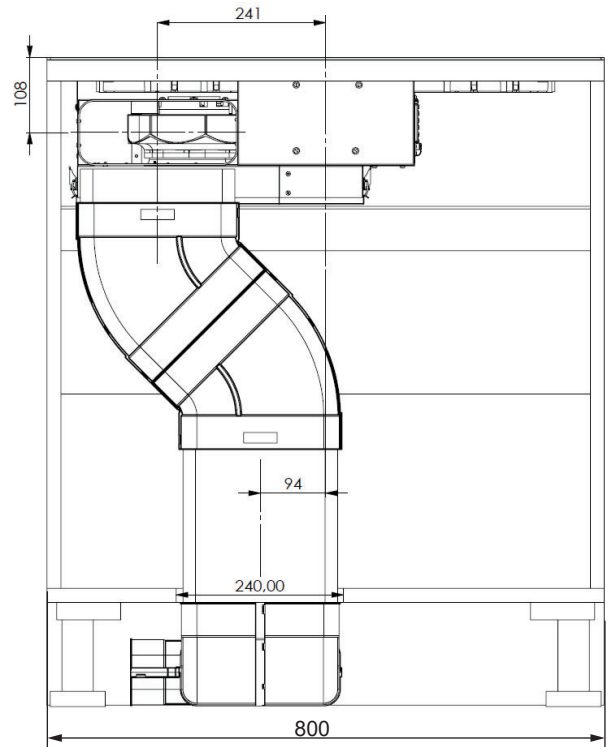
Abluft nach innen



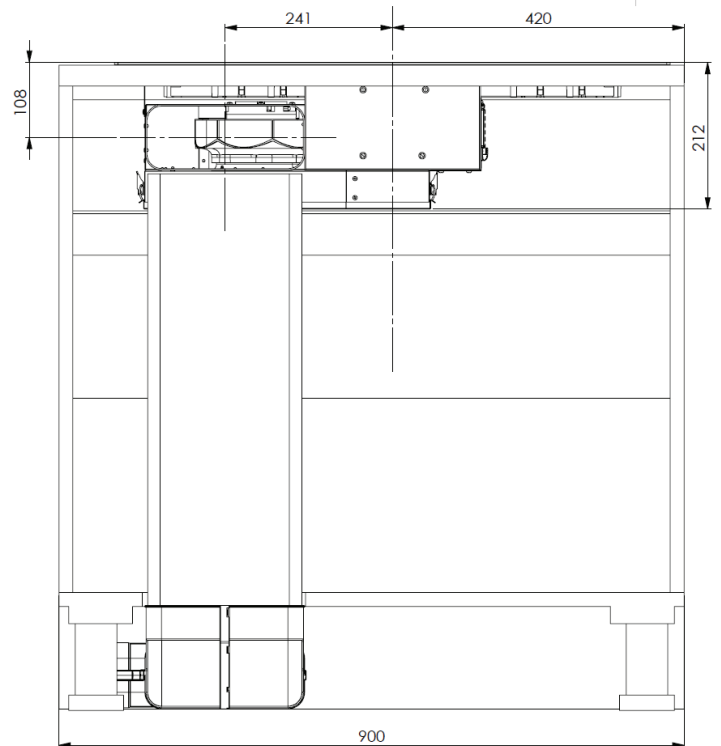
Abluft nach außen



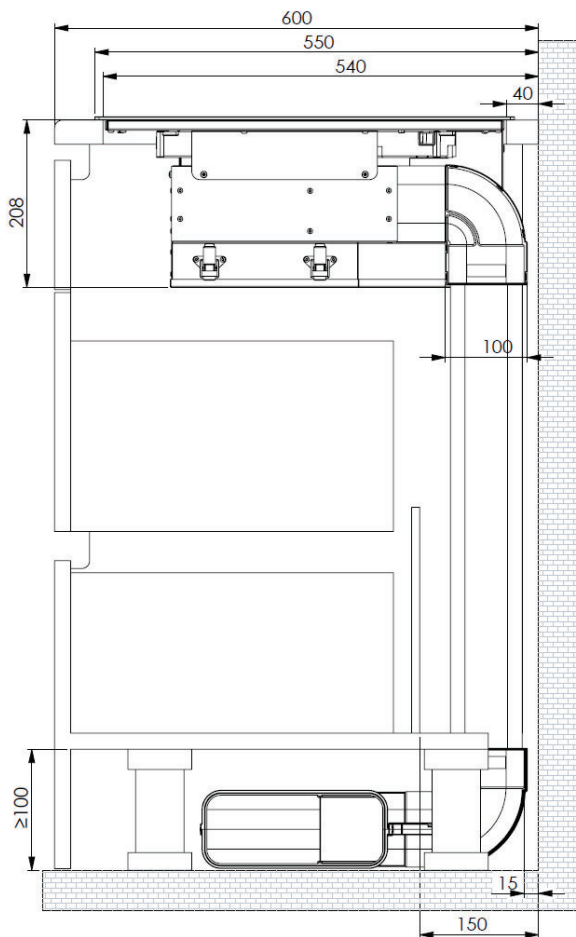
Ansicht von hinten 80er Schrank



Ansicht von hinten 90er Schrank



Seitenansicht in eingebautem Zustand



7.7 Einbau Kochmulden Lüfter

- Das Produkt darf nur von einem zugelassenen Fachmann unter Beachtung der örtlich geltenden Vorschriften angeschlossen werden, gleiches gilt für die Abluftanschlüsse. Der Installateur ist für die einwandfreie Funktion am Aufstellort verantwortlich!
- Beachten Sie beim Einbau die einschlägigen Bauverordnungs Vorschriften der Länder und der Energieversorgungsunternehmen.
- Der Kochmulden-Lüfter kann in Abluft und Umluft betrieben werden.
- Die Abluft in einem für den Zweck vorgesehenen Lüftungsschacht oder durch die Hauswand nach draußen führen.
- Die Abluft darf nicht in einen benutzten Rauch- oder Abgaskamin geführt werden. Ziehen Sie im Zweifelsfall den Bezirksschornsteinfegermeister hinzu.
- Wird im Umfeld des Kochmulden-Lüfters eine kaminabhängige Feuerstätte betrieben (Kohle-, Holz-, Öl- oder Gasfeuerung), dann muss für ausreichend Zuluft gesorgt werden, ansonsten besteht Vergiftungsgefahr. Ein gefahrloser Betrieb des Kochmulden-Lüfters ist gewährleistet, wenn der durch den Kochmulden-Lüfter ausgelöste Unterdruck 0,04 mbar (4 Pa) nicht überschreitet und ausreichend Zuluft in den Raum nachströmen kann.
- Abluftleitungen müssen der Brandklasse B 1 DIN 4102 entsprechen.
- Beachten Sie, dass die Mindestnennweite des Anschlussstutzen des Gerätes nicht reduziert wird.
- Es sollte immer das zur Luftführung empfohlene und mit dem Kochfeldabzug kompatible System eingesetzt werden.
- Die Nennweite der Umluftrohre darf 150 mm nicht unterschreiten.
- Abluftleitungen sollen so kurz wie möglich sein, nicht im 90 Grad-Winkel sondern in weichen Bögen geführt werden und keine Querschnittsreduzierungen haben.
- Rohrdurchmesser nie kleiner als 150 mm wählen. 50 cm vor dem Lüfterbaustein dürfen keine Bögen/Winkel verlegt werden.
- Zwischen zwei Winkeln/Bögen immer ein gerades Stück von ca. 50 cm einsetzen.
- Mauerkästen, sowie der Ausschnitt in der Sockelblende sollen im Querschnitt mindestens der Abluftleitung entsprechen. Es muss eine Ausströmöffnung von mindestens 500 cm² vorhanden sein. Die Sockelleisten in der Höhe kürzen oder entsprechende Öffnungen einbringen.
- Achten Sie bei der Installation darauf, dass die Umlufteinheit auch nach Fertigstellung der Küchenmontage zugänglich bleibt.
- Gegebenenfalls müssen Sockelfüße der Küchenschränke versetzt werden.

7.8 Anschluss Fensterkontakt/ Relaisanschluss



**WARNUNG VOR ELEKTRISCHER ENERGIE!
ES BESTEHT LEBENSGEFAHR!**

In der Nähe dieses Symbols sind spannungsführende Teile angebracht. Abdeckungen, die damit gekennzeichnet sind, dürfen nur von einer anerkannten Elektrofachkraft entfernt werden.

Achtung! Der Anschluss für den Fensterkontaktschalter und Relaisanschluss steht unter Netzspannung!

Personenschäden durch elektrischen Schlag!

Vor dem Anschluss des Schaltsystems das Kochfeld stromlos machen.

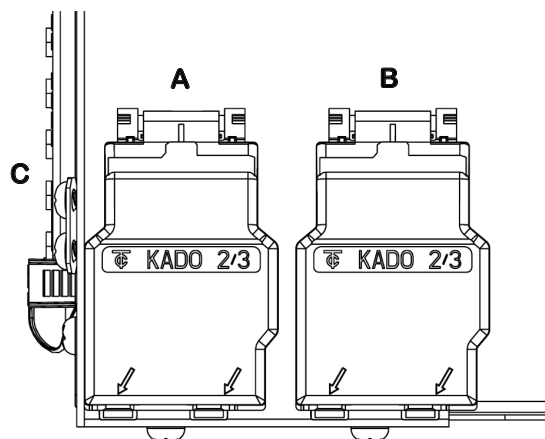
Der Anschluss darf nur von einem autorisierten Fachmann vorgenommen werden!

Die Hinweise unter 7.9 Elektrischer Anschluss sind zu beachten!

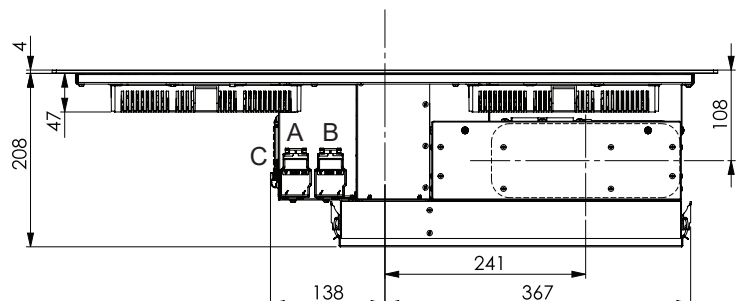
Fensterkontaktschalter (A)

Relaisanschluss (B)

Netzanschlussdose (C)



Ansicht von vorne



HINWEIS

Bei Umluftbetrieb ist für eine ausreichende Be- und Entlüftung zu sorgen, um die Luftfeuchtigkeit abzuführen.

7.9 Elektrischer Anschluss



**WARNUNG VOR ELEKTRISCHER ENERGIE!
ES BESTEHT LEBENSGEFAHR!**

In der Nähe dieses Symbols sind spannungsführende Teile angebracht. Abdeckungen, die damit gekennzeichnet sind, dürfen nur von einer anerkannten Elektrofachkraft entfernt werden.

- Der elektrische Anschluss darf nur von einem autorisierten Fachmann vorgenommen werden!
- Die gesetzlichen Vorschriften und Anschlussbedingungen des örtlichen Elektroversorgungsunternehmens müssen vollständig eingehalten werden.
- Bei Anschluss des Gerätes ist eine Einrichtung vorzusehen, die es ermöglicht, das Gerät mit einer Kontakt-Öffnungsweite von mindestens 3 mm allpolig vom Netz zu trennen. Als geeignete Trennvorrichtung gelten LS-Schalter, Sicherungen und Schütze. Bei Anschluss und Reparatur Gerät mit einer dieser Einrichtungen stromlos machen.
- Der Schutzleiter muss so lang bemessen sein, dass er bei Versagen der Zugentlastung erst nach den stromführenden Adern des Anschlusskabels auf Zug beansprucht wird.
- Die überschüssige Kabellänge muss aus dem Einbaubereich unterhalb des Gerätes herausgezogen werden.
- Bitte beachten Sie, dass die vorhandene Netzspannung mit der auf dem Typenschild übereinstimmt.
- Der vollständige Berührungsschutz muss durch den Einbau sichergestellt sein.
- Achtung: Falschanschluss kann zur Zerstörung der Leistungselektronik führen.
- Das Gerät ist nur für einen Festanschluss zugelassen. Es darf nicht mit einem Schukostecker angeschlossen werden.

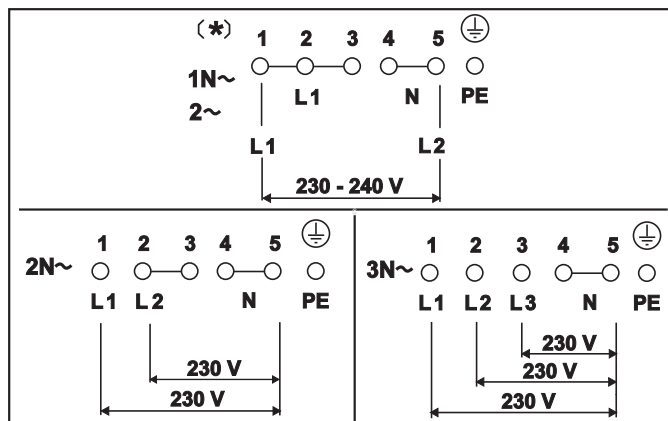
Anschlusswerte

Netzspannung: 380-415V 3N~, 50/60Hz
Komponentennennspannung: 220-240V

Keine Anschlussleitung werkseitig vorhanden

- Zum Anschluss muss der Deckel der Anschlussdose auf der Geräteunterseite gelöst werden, um an die Anschlussklemme zu gelangen. Nach dem Anschluss muss der Deckel wieder befestigt und die Anschlussleitung mit der Zugentlastungsschelle gesichert werden.
- Die Anschlussleitung muss mindestens dem Typ H05 RR-F entsprechen.

Anschlussmöglichkeiten: 6-poliger Anschluss

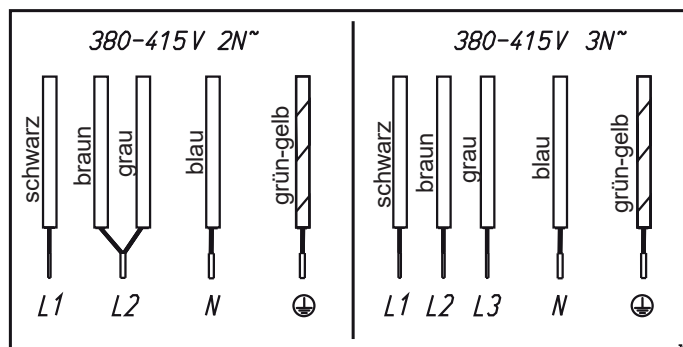


* Diese Anschlussvariante ist in der Schweiz durch den SEV nicht zugelassen.

Anschlussleitung werkseitig vorhanden

- Das Kochfeld ist werkseitig mit einer temperaturbeständigen Anschlussleitung ausgestattet.
- Der Netzanschluss wird gemäß dem Anschlussschema vorgenommen, ausgenommen die Anschlussleitung ist bereits mit einem Stecker ausgestattet.
- Wenn die Netzanschlussleitung dieses Gerätes beschädigt wird, muss sie durch eine besondere Anschlussleitung ersetzt werden. Um Gefährdungen zu vermeiden, darf dieses nur durch den Hersteller oder seinen Kundendienst erfolgen.

Anschlussmöglichkeiten



7.10 Technische Daten

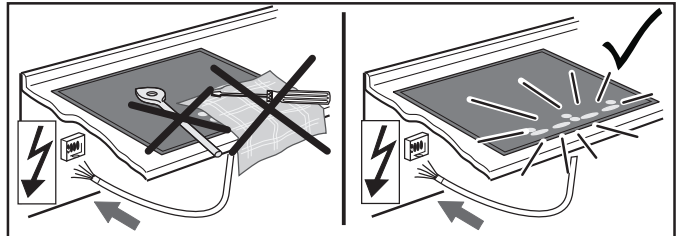
Abmessungen Kochfeld	
Höhe/ Breite/ Tiefe mm	212 x 800 x 520
Kochzonen	
4 Induktions-Kochzonen cm / kW	19x22/ 2,1/ 3,7*
Brückenfunktion kW	3,7
Lüfter	
Max. Luftstrom m ³ /h	570
Anschlusswerte	
Kochfeld kW	7,4
Lüfter kW	0,168

* Leistung bei eingeschalteter Powerstufe

7.11 Inbetriebnahme

Nach dem Einbau des Feldes und nach dem Anlegen der Versorgungsspannung (Netzanschluss) erfolgt zuerst ein Selbst-Test der Steuerung und es wird eine Serviceinformation für den Kundendienst angezeigt.

Wichtig: Zum Netzanschluss dürfen keine Gegenstände auf den Touch-Control Sensortasten sein!



Mit einem Schwamm und Spülwasser kurz über die Oberfläche des Kochfeldes wischen und anschließend trockenreiben.

8 Außerbetriebnahme, Entsorgung

8.1 Außerbetriebnahme

Wenn das Gerät eines Tages ausgedient hat, erfolgt die Außerbetriebnahme.

- Schalten Sie die Sicherung in der Hausinstallation aus, um Stromschlaggefahr zu vermeiden.
- Entsorgen Sie das Kochfeld nach dem Ausbau umweltgerecht.

8.2 Verpackungs-Entsorgung

Entsorgen Sie die Transportverpackung möglichst umweltgerecht. Das Rückführen der Verpackungsmaterialien in den Materialkreislauf spart Rohstoffe und verringert das Müllaufkommen.

8.3 Altgeräte-Entsorgung



Das Symbol auf dem Produkt oder seiner Verpackung weist darauf hin, dass dieses Produkt nicht als normaler Haushaltsabfall zu behandeln ist, sondern an einem Sammelpunkt für das Recycling von elektrischen und elektronischen Geräten abgegeben werden muss.

Durch Ihren Beitrag zum korrekten Entsorgen dieses Produkts schützen Sie die Umwelt und die Gesundheit Ihrer Mitmenschen. Umwelt und Gesundheit werden durch falsches Entsorgen gefährdet. Weitere Informationen über das Recycling dieses Produkts erhalten Sie von Ihrem Rathaus, Ihrer Müllabfuhr oder dem Geschäft, in dem Sie das Produkt gekauft haben.

Contents

1 General	28	7 Instructions for assembly	47
1.1 For your information.....	28	7.1 Safety instructions for kitchen unit fitters.....	47
1.2 Intended use.....	28	7.2 Ventilation.....	47
2 Safety Instructions and Warnings	29	7.3 Installation.....	47
2.1 For connection and operation.....	29	7.4 Variable installation possibilities:	
2.2 General information about the hob.....	29	Overlying installation.....	48
2.3 For persons.....	30	7.5 Variable installation possibilities:	
2.4 Explanation for symbols and indications.....	31	Flush installation.....	48
3 Appliance description	32	7.6 Extraction air system assembly.....	49
3.1 Operating the hob with the sensor keys.....	33	7.7 Hob fan installation.....	50
3.2 Worth knowing about the slider (sensorfield).....	33	7.8 Connection window contact/ relay connection.....	50
4 Operation	34	7.9 Electrical connection.....	51
4.1 The induction hob.....	34	7.10 Technical data.....	52
4.2 Pan recognition.....	34	7.11 Putting the appliance into operation.....	52
4.3 Operation time limit.....	34	8 Decommissioning and disposal of the appliance ..	53
4.4 Other functions.....	34	8.1 Switching the appliance off completely.....	53
4.5 Protection against overheating (induction).....	34	8.2 Disposing of the packaging.....	53
4.6 Cookware for induction hobs.....	35	8.3 Disposing of old appliances.....	53
4.7 How to cut power consumption.....	35		
4.8 Power levels.....	35	1 General	
4.9 Residual heat display.....	35	1.1 For your information...	
4.10 Permanent pan recognition.....	36	Please read this manual carefully before using your appliance. It contains important safety advice; it explains how to use and look after your appliance so that it will provide you with many years of reliable service.	
4.11 Operating the keys.....	36	Should a fault arise, please first consult the section on "What to do if trouble occurs?". You can often rectify minor problems yourself, thus saving unnecessary service costs.	
4.12 Switching on the hob and cooking zones.....	36	Please keep this manual in a safe place and pass it on to new owners for their information and safety.	
4.13 Switching off a cooking zone.....	36		
4.14 Switching off the hob.....	36	1.2 Intended use	
4.15 Stop function.....	37	The hob is to be used solely for preparing food in the home or in other environments. Similar environments:	
4.16 Recall function.....	37	• Use in shops, offices and other similar working environments	
4.17 Childproof lock.....	38	• Use in agricultural enterprises	
4.18 Bridging function (only for Octa cooking zones).....	38	• Use by customers in hotels, motels and other typical living environments	
4.19 Grill function (only for Octa cooking zones).....	39	• Use in breakfast buffets	
4.20 Automatic switch-off (timer).....	40	• It may not be used for any other purpose and may only be used under supervision.	
4.21 Minute minder (egg timer).....	40		
4.22 Automatic boost function.....	41		
4.23 Keep-warm function.....	41		
4.24 Locking.....	42		
4.25 Power boost.....	42		
4.26 Power management.....	42		
4.27 Using the fan.....	43		
4.27.1 Switching the fan on and off.....	43		
4.27.2 Fan time lag.....	44		
4.27.3 After run time.....	44		
5 Cleaning and care	45		
5.1 Glass ceramic hob.....	45		
5.2 Specific soiling.....	45		
5.3 Hob fan.....	45		
6 What to do if trouble occurs?	46		

2 Safety Instructions and Warnings

2.1 For connection and operation

- The appliances are constructed in accordance with the relevant safety regulations.
- Connecting the appliances to the mains and repairing and servicing the appliances may only be carried out by a qualified electrician according to currently-valid safety regulations. For your own safety, do not allow anyone other than a qualified service technician to install, service or repair the product.
- If the mains supply cable of this appliance is damaged, it must be replaced by the manufacturer, the Customer Service of the manufacturer or by another qualified person to avoid danger.
- The appliance may not be operated with an external timer or an external telecontrol system.

2.2 General information about the hob

- Never allow the induction hob to operate unattended, as the high power setting results in extremely fast reactions.
- When cooking, pay attention to the heat-up speed of the cooking zones. Avoid boiling the pots dry as there is a risk of the pots overheating!
- Do not place empty pots and pans on cooking zones which have been switched on.
- Take care when using simmering pans as simmering water may dry up unnoticed, resulting in damage to the pot and to the hob for which no liability will be assumed.
- It is essential that after using a cooking zone you switch it off with the respective minus key and not just with the pan recognition device.
- Overheated fats and oils may spontaneously ignite. Always supervise the preparation of food with fats and oils. Never extinguish ignited fats and oils with water! Switch the appliance off and then carefully cover the flame, for example with a lid or an extinguisher blanket.
- The glass ceramic surface of the hob is extremely robust. You should, however, avoid dropping hard objects onto the glass ceramic hob. Sharp objects which fall onto your hob might break it.
- There is a risk of electric shocks if the glass ceramic hob develops fractures, cracks, tears or damage of any other kind. Immediately switch off the appliance. Disconnect the fuse immediately and call Customer Service.
- If the hob cannot be switched off due to a defect in the sensor control immediately disconnect your appliance and call Customer Service.
- Take care when working with home appliances! Connection cables must not come into contact with hot cooking zones.
- Risk of fire: never store items on the hob.
- The glass ceramic hob should not be used as a storage area.
- Do not put aluminium foil or plastic onto the cooking zones. Keep everything which could melt, such as plastics, foil and in particular sugar and sugary foods away from hot cooking zones. Use a special glass scraper to immediately remove any sugar from the ceramic hob (when it is still hot) in order to avoid damaging the hob.
- Metal items (pots and pans, cutlery, etc.) must never be put down on the induction hob since they may become hot. Risk of burning!
- Do not place combustible, inflammable or heat deformable objects directly underneath the hob.
- Metal items worn on your body may become hot in the immediate vicinity of the induction hob. Caution! Risk of burns! Non-magnetisable objects (e.g. gold or silver rings) are not affected.
- Never use the cooking zones to heat up unopened tins of food or packaging made of material compounds. The power supply may cause them to burst!
- Keep the sensor keys clean since the appliance may consider dirt to be finger contact. Never put anything (pans, tea towels etc.) onto the sensor keys!
- If food boils over onto the sensor keys, we advise you to activate the OFF key.
- Hot pans and pots should not cover resp. be moved to close to the sensor keys, since this will cause the appliance to switch off automatically.
- Place the pan as close to the centre of the cooking zone as possible.
- Whenever possible, use the back cooking zones for large pans so that the sensor keys are not heated up too much (touch control overheating; error message E2, touch control cut off).

- Activate the childproof lock if there are any pets in the home which could make contact with the hob.
- The induction hob may not be used when pyrolysis operation is taking place in a built-in oven.
- Never clean the glass ceramic hob with a steam cleaner or similar appliance!
- Make sure there are no items (e.g. cleaning cloths) right next to the hob extractor. They could be sucked in by the air current. Liquids and small items must always be kept away from the appliance.
- Do not operate the appliance without grease filter.
- Filter with too much fat deposits causes fire hazard!
- Constant supervision is essential when deep-frying; flambéing is not permitted.
- A sufficient supply of inlet air must be provided when operating wood, coal, gas or oil heaters requiring a chimney. The permissible negative pressure which results from the hood in the location of the heaters requiring a chimney may not exceed 4 Pa (0.04 mbar) as this results in a risk of poisoning.
- Vapour also emits moisture into the air in the kitchen during the cooking process.
- Only a little moisture is removed from the vapours in the convection air mode. This is why a sufficient supply of fresh air must always be provided, e.g. by opening the window or using domestic ventilation systems.
- Always make sure that the indoor climate is normal and comfortable (45 - 60 % humidity).
- Switch the hob extractor down to a lower setting for around 20 minutes or activate the automatic delayed stop function every time the hob extractor is used in the convection air mode.

2.3 For persons

- These appliances may be used by children aged 8 years and over and by persons with physical, sensory or mental impairments or by persons who lack experience and/or know-how, provided they are supervised or have been instructed in the safe use of the appliance and have understood the risks relating to the appliance. Children may not play with the appliance. Cleaning and maintenance by the user may only be carried out by children when they are supervised.
- The surfaces of the heating and cooking zones become hot during use. Keep small children away at all times.
- Only hob protective grids and hob covers produced by the hob manufacturer or the manufacturers of the hob protective grids and hob covers authorised by the manufacturer in the instructions for use may be used. The use of unsuitable hob protective grids and hob covers may result in accidents.
- Persons with cardiac pacemakers or implanted insulin pumps must make sure that their implants are not affected by the induction hob (the frequency range of the induction hob is 20-50 kHz).


2.4 Explanation for symbols and indications


The appliance was produced according to state of the art technology. Machines nevertheless give rise to risks which cannot be constructively avoided.


In order to guarantee sufficient safety for the use, safety instructions are also given. These instructions are marked by way of the highlighted texts which follow.


Sufficient safety in operation will only be guaranteed when these instructions are observed.

The designated text passages have different meanings:


	<p>DANGER Note indicating an imminent threat which may result in death or very serious injury.</p>
---	---


	<p>CAUTION Note indicating a potentially dangerous situation which may result in death or very serious injury.</p>
---	---


	<p>IMPORTANT Note indicating a dangerous situation which may result in minor injury or damage to the appliance.</p>
---	--

	<p>NOTE Note to be observed in order to make handling the appliance easier.</p>
---	--

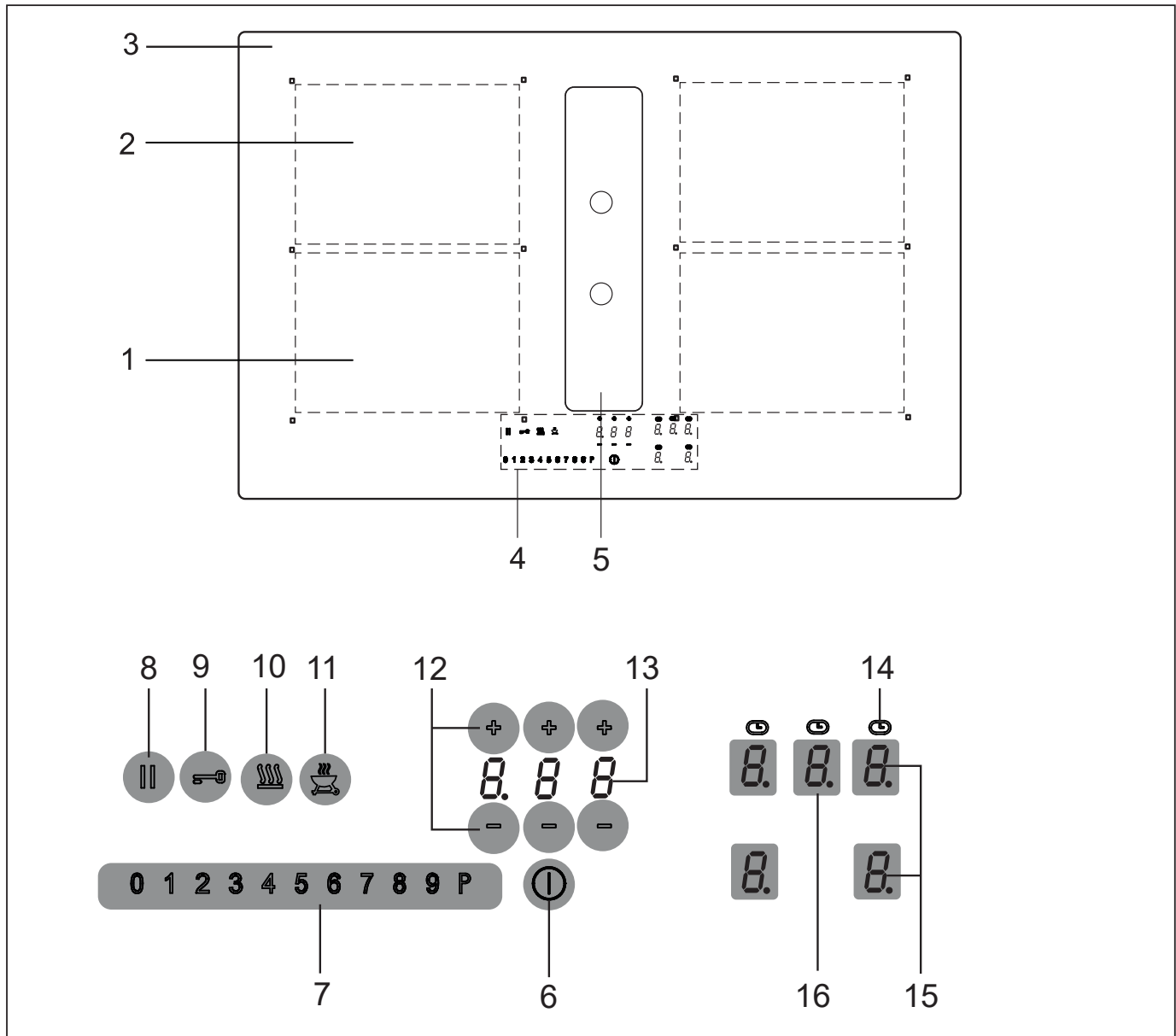
The following danger symbols are used at some points:

	<p>WARNING OF ELECTRICAL ENERGY RISK OF FATAL INJURY! Live components have been installed near this symbol. Covers bearing this sign may only be removed by a certified skilled electrician.</p>
---	---

	<p>CAUTION! HOT SURFACES! This symbol has been applied to surfaces which get hot. There is a risk of serious burning or scalding. The surfaces may also be hot after the appliance has been switched off.</p>
---	--

	<p>OBSERVE REGULATIONS FOR HANDLING ELECTROSTATICALLY SENSITIVE COMPONENTS AND MODULES (ESDS). Electrostatically endangered components and modules are located behind covers bearing the adjacent symbol. Never touch plug connections, strip conductors or component pins. Only qualified staff members who are familiar with ESDs are authorised to carry out any technical intervention work.</p>
---	---

3 Appliance description



The decorative design may deviate from the illustrations.

1. Front induction cooking zone
2. Rear induction cooking zone
3. Glass ceramic hob
4. Touch-Control panel
5. Fan
6. ON / OFF key (hob)
7. Sensor field
8. Stop key (pause)
9. Lock key
10. Warming key

11. Grill key
12. Minus key / Plus key - timer
13. Timer indication
14. Display cooking zone timer
15. Power setting display
16. Fan Indication

**NOTE**

Most of the keys shown here will only become visible when the hob has been switched on.

3.1 Operating the hob with the sensor keys

The glass ceramic hob is operated with touch control sensor keys. The sensor keys are operated as follows: lightly touch a symbol on the surface of the ceramic glass plate. A buzzer will indicate when the controls have been operated correctly.

The touch control sensor key will then be indicated as "key".

Permanent pan recognition

If the hob has permanent pan recognition, a cooking setting can only be switched on via the sensor field after a pan has been detected on the hob and the power display shows 0.

ON/OFF key (6) Cooking zones left or right

This key is used to switch the respective cooking hob side left or right on and off.

Power boost in the sensor field (7)

The power boost setting makes additional power available for induction cooking zones.

Stop key (8)

The STOP function can be used to briefly stop the cooking process.

Recall function (8) (recovery function)

The most recent setting can be recovered if the hob is switched off unintentionally.

Lock key (9)

The lock key can be used to lock all of the keys.

Keep warm key (10)

For melting, holding and simmering

Grill key (11)

Grill function with a griddle plate for induction

Minus key / Plus key (12)

These keys are used to set the timer and the automatic switch-off function of the cooking zones as well as the automatic delay stop of the fan.

Symbols (14)

 Timer function, automatic switch-off device

Power setting display (15)

The power setting indicator shows the power setting which has been selected, or:

H Residual heat

P Power boost

U Pan recognition

A Automatic boost function

|| Stop function

L Childproof lock

∩ Bridging function

- Grill function

⏪ ⏩ Keep-warm levels 42°C/ 70°C/ 94°C

Fan indicator (16)

The power setting indicator shows the power setting which has been selected, or:

A Automatic function

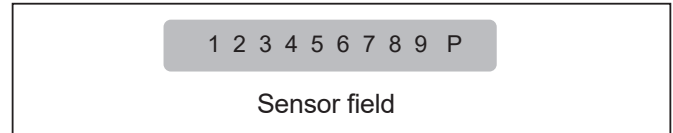
[..... Replacing the carbon filter

3.2 Worth knowing about the slider (sensorfield)

In principle, the slider functions the same as the touch controls; the only difference is that you can put your finger on the glass ceramic surface and then move it around.

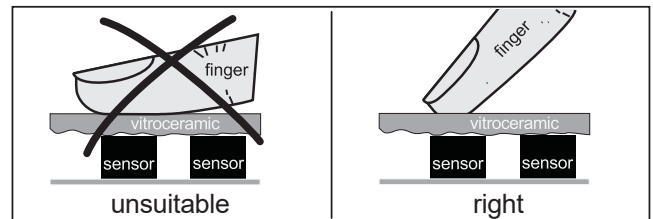
The sensor field recognises this movement and raises or lowers the display setting (power level) in accordance with the movement.

The term sensor field is used to mean slider from now on.



What must be observed when operating sensor fields?

Your finger should not be placed flat onto the glass ceramic surface in order to avoid adjacent keys/sensor fields from reacting by mistake.

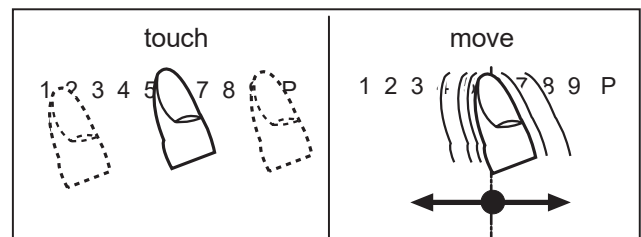


Press the sensor field lightly or move your finger around

You can press the sensor field very lightly with your finger; when this is done the setting on the display (power level) will gradually change.

When you put your finger on the sensor field and then move it to the left or right, the display setting will change progressively.

The faster the movement, the faster the change in the display.



4 Operation

4.1 The induction hob


The hob is equipped with an induction cooking mode. An induction coil underneath the glass ceramic hob generates an electromagnetic alternating field which penetrates the glass ceramic and induces the heat-generating current in the pot base.


With an induction cooking zone the heat is no longer transferred from a heating element through the cooking pot into the food being cooked; instead the necessary heat is generated directly in the container by means of induction currents.

Advantages of the induction hob

- Energy-saving cooking through the direct transfer of energy to the pot (suitable pots/pans made of magnetisable material are required).
- Increased safety as the energy is only transferred when a pot is placed on the hob.
- Highly effective energy transfer between an induction cooking zone and the base of a pot.
- Rapid heat-up.
- The risk of burns is low as the cooking area is only heated through the pan base; food which boils over does not stick to the surface.
- Rapid, sensitive control of the energy supply.

4.2 Pan recognition

If a cooking zone is switched on and there is no pan on the zone or if the pan is too small, there will be no transmission of power. A blinking  in the power level indicator points this out.

If a suitable pot or pan is placed on the cooking zone, the power setting will switch on and the power setting indicator will light up. The power supply will be cut off when the pan is removed and the power setting indicator will indicate a blinking .

If the pots and pans placed on the cooking zone are of smaller dimension, and the pan recognition still switches on, less power will be supplied.

The permanent pan recognition recognizes on which cooking zone a pan is set up and shows a 0 in the corresponding power setting display.

Pan recognition limits

Cooking zone diameter (mm)	Recommended minimal diameter pan base (mm)
220x190 (Octa)	115

The base of pots and pans must be of a certain diameter; if it is not, the induction heat will not be switched on. Always place pots and pans in the middle of a cooking zone in order to achieve the best efficiency.

Important: The minimum diameter required to activate the pan recognition device may vary according to the type of pot or pan used!

4.3 Operation time limit

The induction hob has an automatic time limit function.


The duration of continuous use of each cooking zone depends on the power level selected (see chart).

This requires that the setting of a respective cooking zone is not adjusted during use.

If the operation time limit has been activated, the cooking zone will switch off, a short signal will sound and an H will appear in the display.

The automatic switch-off function overrules the operation time limit, i.e. the cooking zone is only switched off when the period of time of the automatic switch-off device has expired (e.g. automatic switch-off after 99 minutes and cooking level 9 is possible).

Operation time limit

Selected power level	Operation time limit in minutes
	120
1	516
2	402
3	318
4	258
5	210
6	138
7	138
8	108
9	90
P	10

4.4 Other functions

If two or more sensor keys are pressed at the same time (e.g. when a pan is mistakenly put onto a sensor key) no function will be activated.

The symbol Er03 will blink and a time-limited continuous signal will sound. After a few seconds the appliance will switch off. Please remove the item located in front of the sensor keys.

To delete the symbol Er03 press the same key or switch the hob off and on.

4.5 Protection against overheating (induction)

If the hob is used at full power for a longer period, it will not be possible to cool down the electronics system as required at a high room temperature.

In order to ensure that no excessive temperatures occur in the electronics system the power of the cooking zones may be reduced automatically. Should E2 be displayed frequently during normal use of the hob and at normal room temperature, it is likely that cooling is not sufficient.

This may occur if kitchen units have no openings. The installation may have to be checked (see the section on Ventilation).

4.6 Cookware for induction hobs

Cookware for induction cooking zones must be made of metal and have magnetic properties. The base must be sufficiently large.

Only use pots with a base suitable for induction.

Suitable cookware	Unsuitable cookware
Enamelled steel pots with a thick base	Pots made of copper, stainless steel, aluminium, oven-proof glass, wood, ceramic and terracotta
Cast iron pots with an enamelled base	
Pots made of multi-layer stainless steel, stainless ferrite steel and aluminium with special base	

This is how to establish the suitability of a pot:

Conduct the magnet test described below or make sure that the pot bears the symbol for suitability for cooking with induction current.

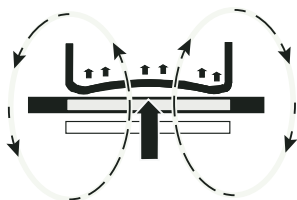
Magnet test:

Move the magnet towards the base of your cookware. If it is attracted, you can use the cookware on the induction hob.



Please note:

When using pans suitable for induction from certain manufacturers, noises may occur which are attributable to the design of these pans.



Wrong: the base of the pan is curved. The electronic unit cannot determine the temperature correctly.

4.7 How to cut power consumption

The following are a few useful hints to help you cut your consumption of energy and use your new induction hob and the cookware efficiently.

- The base of your cooking pots should be the same size as the cooking zone.
- When buying cooking pots, note that it is frequently the diameter of the top of the pot that is indicated. This is usually larger than the base of a pot.
- Pressure cookers are particularly low on energy and time required thanks to the pressure and the fact that they are tightly closed. Short cooking times mean that vitamins are preserved.
- Always make sure that there is sufficient fluid in your pressure cooker since the cooking zone and the cooker may be damaged as a result of overheating if the pressure cooker boils dry.
- Always close cooking pots with a suitable lid.
- Use the right pot for the quantity of food you are cooking. A large pot which is hardly filled will use up a lot of energy.

4.8 Power levels

The heating power of the cooking zones can be set at various power levels. In the chart you will find examples of how to use each setting.

Setting	Suitable for
0	Off, using residual heat
1	Melting 42°C
2	Keeping warm 70°C
3	Cooking 94°C
1-2	Simmering small portions
3	Simmering level
4-5	Simmering larger quantities or roasting larger pieces of meat until they are cooked through
6	Roasting, getting juices
7-8	Roasting
9	Bringing to the boil, browning, roasting
P	Power boost (highest power output)

A higher power level may need to be selected for cooking pots without a lid.

4.9 Residual heat display **H**

The glass ceramic hob is equipped with an H as a residual heat indicator.

As long as the H lights up after the cooking zone has been switched off, the residual heat can be used for melting food or for keeping food warm.

The cooking zone may still be hot when the letter H no longer lights up. Risk of burns!

The glass ceramic is not directly heated in the case of an induction cooking zone; it is only heated up by heat reflected by the pan.

4.10 Permanent pan recognition

If the hob has permanent pan recognition, a cooking setting can only be switched on via the sensor field after a pan has been detected on the hob and the power display shows 0.

4.11 Operating the keys

The controls described here expect the pressing of a (selection) key to be followed by the pressing of a subsequent key. The next key will need to be pressed within 10 seconds, otherwise the selection will be deleted.

4.12 Switching on the hob and cooking zones

1. Press the ON/OFF key (1) (approx. 1 sec.) until the power setting 0 appears and a short signal will sound. The controls are ready for operation.
The permanent pan recognition recognizes on which cooking zone a pan is set up and shows a 0 in the corresponding power setting display.

2. Use the power setting display (as a key) to select a cooking zone. The stand-by dot of the cooking zone selected will light up.

3. The touch control (123456789P) must be activated immediately afterwards. A power setting will be switched on.

- (456789P)left Power setting 0.
- (1234) ● (89P)center Power setting 5.
- (12345678) ● (P)right Power setting P*

See the section on Worth knowing about the slider (sensor field)

Press the respective sensor field (123456789P) to change a power setting or to switch on an additional cooking zone.

Important: the stand-by dot of the cooking zone selected must light up.

4. Immediately put cookware suitable for induction cooking onto the cooking zone. The pan recognition device will activate the induction coil. The pot or pan will be heated up.
As long as no cooking pot is placed onto the cooking zone, the display will alternate between the power level set and the symbol U. If no pot is placed on the cooking zone it will switch off after 10 minutes for reasons of safety. Please refer to the Section on pan recognition.

4.13 Switching off a cooking zone

Use the power setting display (as a key) to select a cooking zone. The stand-by dot of the cooking zone selected must light up.

5. a) Press the sensor field on the far left (● (456789P) or
b) drag your finger to the left across the touch control (← (1234) ● (89P)) to reduce the power setting to 0.

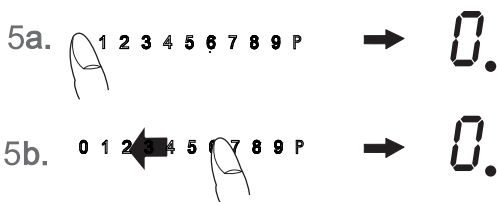
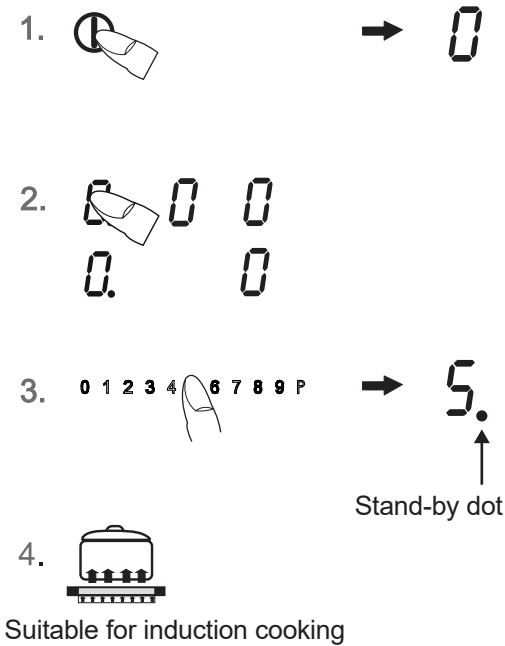
4.14 Switching off the hob

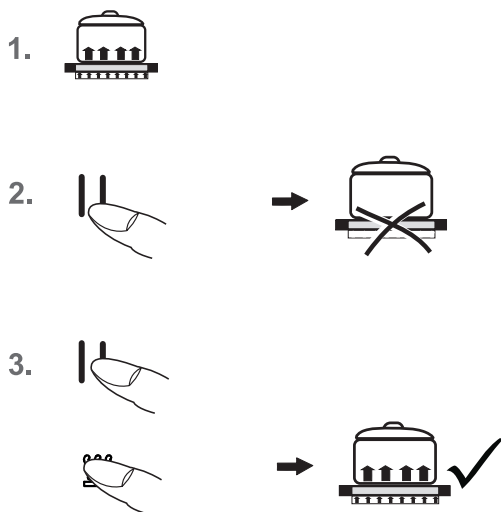
6. Press the ON/Off key of the hob (1). The hob will be switched off, irrespective of any settings.

Please note:

The hob will switch off automatically after 10 seconds when all the cooking zones are switched off manually (power setting 0) and no key/sensor field is pressed afterwards.

* The Power boost function is activated immediately. See the section on Power setting.





4.15 Stop function ||

The cooking process can be briefly interrupted with the STOP function, e.g. if the doorbell rings. The STOP function must be released in order to continue cooking at the same power level. If a timer has been set it will pause and will then continue.

This function is only available for 10 minutes for reasons of safety. The hob will then be switched off.

1. Pots and pans are on the cooking zones and the required power levels have been set.
2. Press the Stop key ||. Instead of the selected power settings, the interval sign // will light up.
3. The interruption is ended by firstly pressing the STOP key || and then pressing any other key (except the ON/OFF key).
The second key must be pressed within 10 seconds as the hob will otherwise be switched off.

4.16 Recall function | | (recovery function)

The most recent setting can be recovered if the hob is switched off unintentionally.

The recall function only works if at least one cooking zone is switched on.

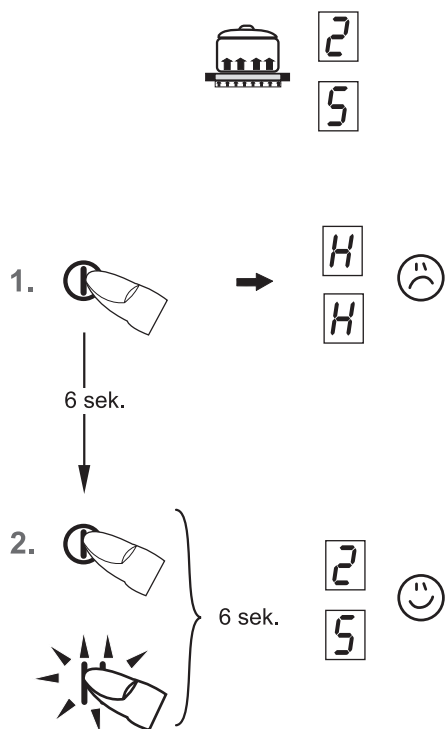
1. The hob is inadvertently turned off by the ON/OFF key of the hob (⊖).
Within 6 seconds after turning it off, press the ON/OFF key of the hob (⊖) again.
The STOP key blinks.
2. The STOP key || must be pressed immediately afterwards.
The original cooking levels are restored. The cooking process continues.

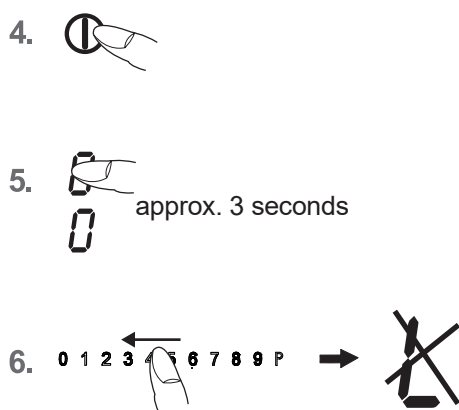
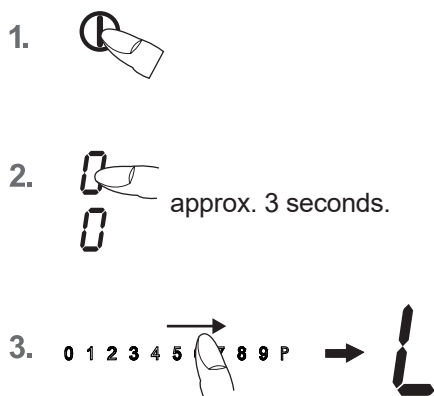
What can be restored:

- Cooking levels of all cooking zones
- Minutes and seconds of programmed timer functions
- Automatic boost function
- Power boost

Not to be restored:

- Operation time limit (it is counted from 0)






4.17 Childproof lock

The childproof lock serves the purpose of preventing children from switching on the induction hob either accidentally or intentionally. The controls are blocked here.

Switching on the childproof lock

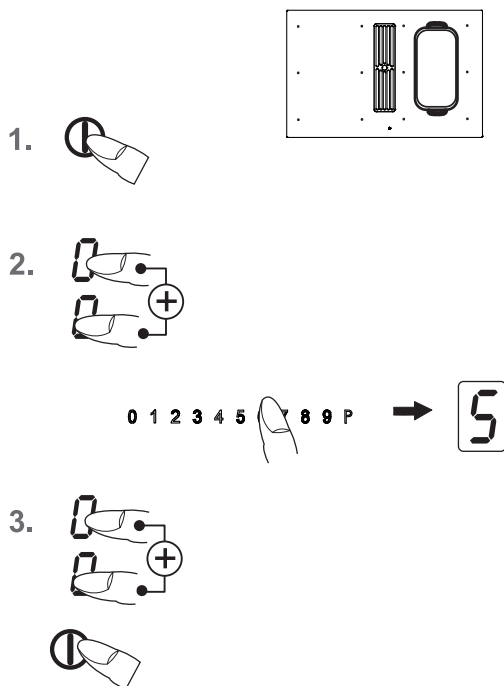
1. Press the ON/OFF key of the hob  (1 s.) until the power setting 0 appears.
2. Immediately afterwards press the power setting display and keep it pressed (for approx. 3 seconds) until the sensor field lights up from 0-P.
3. Immediately afterwards slide over the complete sensor field from 0-P to activate the the childproof lock. The power setting indicators will show an L for child lock, the controls will be disabled and the hob will switch off.

Switching off the childproof lock

4. Press the ON/OFF key.
5. Immediately afterwards press the power setting display and keep it pressed (for approx. 3 seconds) until the sensor field lights up from 0-P.
6. Immediately afterwards slide over the complete sensor field from 0-P to deactivate the the childproof lock. The L will go off.


Notes

- In the event of a power cut the childproof lock will not be cancelled.






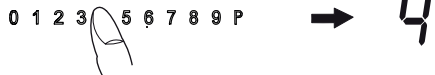
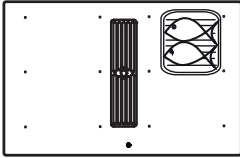

4.18 Bridging function (only for Octa cooking zones)

The front and the rear cooking zones may be activated together for a cooking process (bridging function). This enables larger cookware to be used.

1. Switch on the hob.
2. Press the two cooking zone selection keys of the front and back cooking zones simultaneously to activate the bridging function. The bridging function has been switched on and the back power level setting shows the bridge . Operation is carried out with the front power level setting and the sensor field.
3. Activate the front and back cooking zones simultaneously again or switch the hob off to deactivate the two power level settings (as a key).



Please note

The roaster or the pot will need to cover at least half of the cooking zones used in order to be recognised by the pan recognition device!

1. 
2. 
3. 
4. 
5. 
6. 

4.19 Grill function (only for Octa cooking zones)

Use the grill function with the recommended griddle plate for induction.



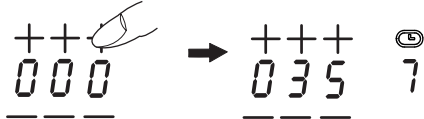

1. Switch on the hob.
2. Use the front power setting display (as a key) to select a cooking zone. The stand-by dot of the cooking zone selected will light up.
3. Press the Grill key  to activate the grill function. The front and back cooking zones were switched together.
4. The touch control **(123456789P)** must be activated immediately afterwards. A power setting will be switched on.
5. Put the griddle plate onto the cooking zone and insert the food to be grilled.
Level 1 - 3 for vegetables
Level 4 - 6 for fish
Level 7 - 9 for meat
6. To switch off the grill function press the Grill key  or switch off the hob.



Notes

- Never operate the appliance unattended.
- Set the power levels just as you wish.

4.20 Automatic switch-off (timer)

The automatic switch-off device is used to automatically switch off any cooking zone after an adjustable period of time. Cooking times ranging from 0.01 to 9.59 (h.minutes) can be set.




1. 
2. 
3. 
4. 


1. Switch on the hob.
2. Switch on one or more cooking zones and select the required power settings.
3. Use the power setting display (as a key) to select a cooking zone. The stand-by dot of the cooking zone selected will light up.
Select the timer display and use the Plus key + or the Minus key - of the timer to set the required time.
Left position: Hours
Centre position: Every 10 minutes
Right position: Every minute
After a few seconds the entry will be taken over and the time will be running.
The timer symbol  of the cooking zone lights up.
4. The cooking zone will be switched off when the time has lapsed. A signal will sound for a while and can be switched off by pressing any key (except the ON/OFF key of the hob .

Notes


- Repeat steps 2 to 4 to program the automatic switch-off device for another cooking zone.
- To check the time that has lapsed (automatic switch-off) press the timer display (as a key). The setting displayed can be read and changed.
- Terminating the function of the timer: Select the respective cooking zone and press the minus key - to delete the time (0).
- If several cooking zones have been programmed with the automatic switch-off function, the timer display will always show the cooking zone with the shortest time.

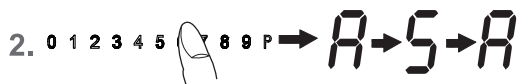
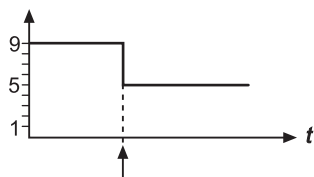
4.21 Minute minder (egg timer)

1. 
2. 
3. 

1. Switch on the hob.
2. Don't select a cooking zone.
Then use the Plus key + or the Minus key - to set the required time.
3. Once the time has lapsed a signal will sound for a while and can be switched off by pressing any key (except for the ON/OFF key of the hob .

Notes

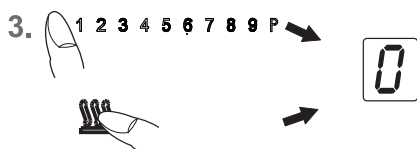
- The minute minder will also remain in operation when the right or left side of the hob is switched off. Switch the left or right side of the hob on to adjust the time.
- The minute minder will switch off after approx. 120 min. when the  ON/OFF key is used for switching off.



Press and keep pressed
(for approx. 3 seconds)



Cooking level Power level	Automatic boost function Time (min:sec)
1	00:48
2	02:24
3	03:50
4	05:12
5	06:48
6	02:00
7	02:48
8	03:36
9	-



4.22 Automatic boost function

Food is parboiled at power level 9 with the automatic boost function. After a certain time, the power level will switch down automatically to a lower simmering setting (1 to 8).

When using the automatic boost function only the simmering setting with which the food is to be cooked through needs to be selected since the electronic unit switches down automatically.

The automatic boost function is suitable for dishes which are cold initially and are then heated up at high power. These dishes do not need to be constantly monitored when simmering (e.g. boiling meat for soups).

1. Switch on the hob.
2. Press the sensor field and keep it pressed (for approx. 3 seconds) to activate the function and immediately select a specific simmering setting:
 - left Power setting 1
 - center Power setting 5
 - right Power setting 8
 and the selected simmering setting will blink alternately.
3. The automatic boost function will operate as programmed. After a certain time (see chart) the cooking process will be continued with the simmering setting. The symbol will go off.

Please note

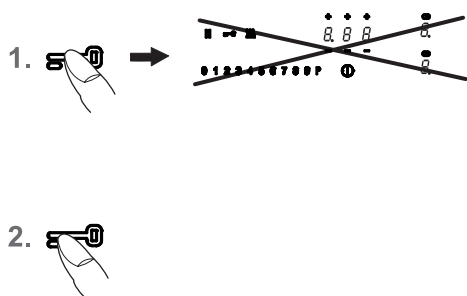
- The simmering setting can be raised while the automatic boost function is in operation. A reduction in the simmering setting will switch off the automatic boost function.

4.23 Keep-warm function

With the keep-warm function you keep food warm with a specific temperature. The respective cooking zone is operated at a low power level.

1. Cookware is placed on a cooking zone and a power level (e.g. 3) is selected.
2. By repeatedly pressing the Warming key select the setting:
 - corresponds to about 42°C
 - corresponds to about 70°C
 - corresponds to about 94°C
3. To switch off the function press the sensor field on the far left or press the Warming key .


The keep-warm function is available for 120 minutes, after which the cooking zone will be switched off.




4.24 Locking

The lock can be used to lock key operation and cooking level settings. Only the ON/OFF key can be used to switch the hob off.

Activating the lock


1. Press the lock key . The lock key will light up brightly. The lock will now be activated.

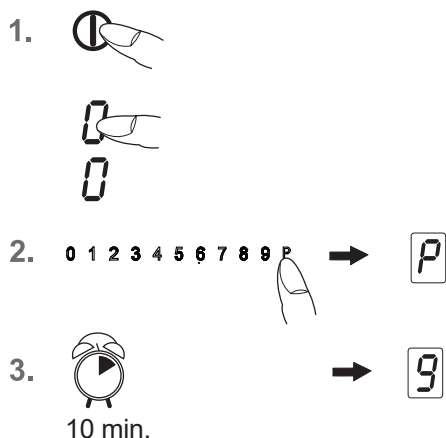
Switching off the lock

2. Press the lock key . The lock key will light up with a dimmed light. The lock is now switched off.

Notes



An activated lock will remain activated even if the hob is switched off. It must therefore be de-activated when cooking is re-commenced.

The activated lock will be cancelled, i.e. de-activated, in the event of a power failure and when the ON/OFF key of the hob  is used for switching off.



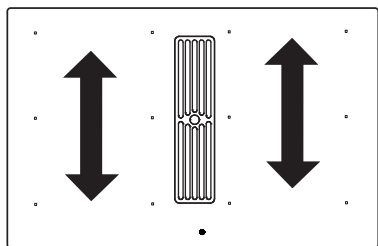
4.25 Power boost

The power boost setting makes additional power available for induction cooking zones. A large quantity of water can be brought to the boil very quickly.

1. Switch on the hob. Use the power setting display (as a key) to select a cooking zone. The stand-by dot of the cooking zone selected will light up.
2. Press the  sensor field on the far right. The power boost setting will be activated.
3. After 10 minutes the power boost setting will switch off automatically. The  will go off and the power level will switch down to 9.

Please note

Press the sensor field to prematurely de-activate the power boost.



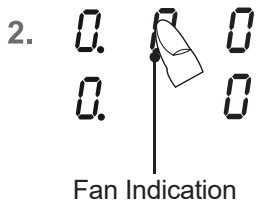
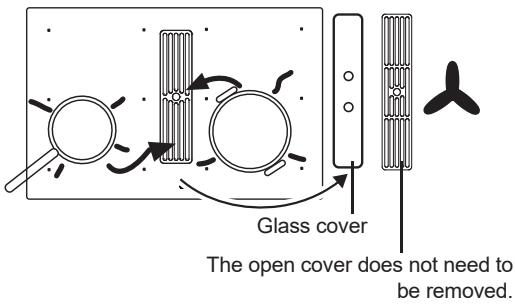
Modules (power management)

4.26 Power management

For technical reasons two cooking zones always comprise a module and have a maximum power level.

If this power range is exceeded when a higher power setting level or the power boost function is switched on the power management system will reduce the power setting of the corresponding cooking zone of the module.

The display for this cooking zone will initially blink, after which the highest-possible power setting will be consistently displayed.



4.27 Using the fan

The fan is located in the middle of the hob with the extractor facing downwards.

Remove the glass cover before initial operation of the fan. The cover does not need to be removed from models with an open cover.

Important:

Do not put the cover onto the induction hob! Risk of burning!

4.27.1 Switching the fan on and off

1. Press the ON/OFF key ① (approx. 1 sec.) until the Fan power setting 0 appears and a short signal will sound. The controls are ready for operation.
2. Use the power setting display (as a key) to select a cooking zone. The standby dot will light up.
3. The touch control (1 2 3 4 5 6 7 8 9 P) must be activated immediately afterwards. A power setting will be switched on.
 - (4 5 6 7 8 9 P) Left Power setting 0
 - (1 2 3 4) ● (8 9 P) center Power setting 5
 - (1 2 3 4 5 6 7 8) (P) right Power setting P

To change the fan level, select the fan display and then press the sensor field.

Important: the stand-by dot of the cooking zone selected must light up.

Automatic function

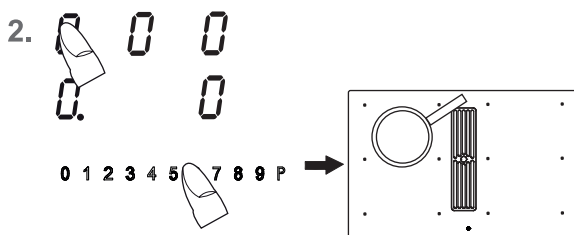
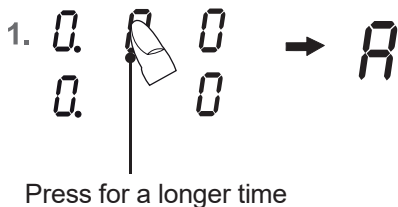
1. To select the automatic mode, press the fan display (as key) until an A for automatic mode is shown in the display. The standby dot will light up.
2. Then select one or more cooking zones and set a power level.
3. The fan level is now automatically controlled according to the set power levels.

The automatic mode regulates slightly delayed and gradually according to the set power levels.

You can switch back to manual mode at any time by holding down the fan display or selecting the fan display and pressing the sensor field.

Hint

In order to ensure that extraction functions well with tall cooking pots (e.g. pots used for cooking asparagus), you can place a wooden spoon under the lid of the pot.



4.27.2 Fan time lag



The fan time lag is used after cooker in order to remove cooking odours. The filter is also dried in the fan.

Setting the fan time lag

1. Select the fan indication.
2. Then use the Plus key + or the Minus key - of the timer to set the required time for the fan time lag.
 Left position: Hours
 Centre position: Every 10 minutes
 Right position: Every minute
3. After a few seconds your input will be assumed and the procedure will have commenced.
 The timer symbol ⌚ of the fan lights up.
4. The fan will be switched off when the time has lapsed.

If a cooking zone is switched on, the timer does not run until the cooking zone has been switched off. If the hob is switched off using the On/Off key during fan after run-time, the timer runs down to a low fan level.

4.27.3 After run time

The fan motor should continue operating for another 10-20 minutes every time the hob has been used for cooking. When the fan is switched off after having been in operation, an automatic after run time at a low setting will follow.

This guarantees optimal functioning and the removal of remaining cooking steam.


When using a recirculating air filter, please always allow for a stop delay time of 10 - 60 minutes in order to optimally remove cooking odours.

When the fan is switched on again, in rare cases the odour molecules present in the filter may be combined with steam so that they are detected again. These remaining odours will disappear when the fan continues to operate.

Important


When the convection air mode is in operation, ventilation must be sufficient in order for the air humidity to be removed.

Replacement of the filter

If an existing carbon filter must be cleaned or replaced, this is indicated in the fan display by a .

When the fan is switched on, the display for a cooking process is deleted.

To reset the display, the fan display and the sensor field must be pressed simultaneously for approx. 3 seconds.

If no carbon filter is used, the display indication  must also be reset.

5 Cleaning and care

- Switch the hob off and let it cool down before you clean it.
- Never clean the glass ceramic hob with a steam cleaner or similar appliance!
- When cleaning make sure that you only wipe lightly over the ON/OFF key. The hob may otherwise be accidentally switched on!

5.1 Glass ceramic hob

Important! Never use aggressive cleaning agents such as rough scouring agent, abrasive saucepan cleaners, rust and stain removers etc.

Cleaning after use

1. Always clean the entire hob when it has become soiled. It is recommended that you do so every time the hob is used. Use a damp cloth and a little washing up liquid for cleaning. Then dry the hob with a clean dry cloth to ensure that there is no detergent left on the surface of the hob.

Weekly cleaning

2. Clean the entire hob thoroughly once a week with commercial glass ceramic cleaning agents. Please follow the manufacturer's instructions carefully. When applied, the cleaning agent will coat the hob in a protective film which is resistant to water and dirt. All the dirt will remain on the film and can then easily be removed. Then rub the hob dry with a clean cloth. Make sure that no cleaning agent remains on the surface of the hob since this will react aggressively when the hob is heated up and will change the surface.

5.2 Specific soiling

Heavy soiling and stains (limescaling and shiny, mother-of-pearl-type stains) can best be removed when the hob is still slightly warm. Use commercial cleaning agents to clean the hob. Proceed as outlined under Item 2.

First soak **food which has boiled over** with a wet cloth and then remove remaining soiling with a special glass scraper for glass ceramic hobs. Then clean the hob again as described under Item 2.

Burnt sugar and melted plastic must be removed immediately, when they are still hot, with a glass scraper. Then clean the hob again as described under Item 2.

Grains of sand which may get onto the hob when you peel potatoes or clean lettuce may scratch the surface of the hob when you move pots around. Make sure that no grains of sand are left on the hob.

Changes to the colour of the ceramic surface have no effect on the function and stability of the glass ceramic. These colour changes are not changes in the material but food residues which were not removed and which have burnt into the surface.

Shining areas are caused by wear from pan bottoms or unsuitable cleaning agents, especially when using cookware with aluminium bases or by unsuitable cleaning agents. They are difficult to remove with standard cleaning

agents. You may need to repeat the cleaning process several times. In time, the decoration will wear off and dark stains will appear as a result of using aggressive cleaning agents and faulty pan bases.

5.3 Hob fan

Cleaning the metal grease filters

Clean the metal grease filters in the dishwasher or in mild soapy water at least once a month or in the event of excessive grease deposits and/or intensive use.

To remove the filter, lift up the fan cover and lift the U-shaped stainless steel ventilation plate in the suction intake opening upwards to remove it from the fan. Now remove the filter. To do so, press the lock in the recessed handle downwards and remove the filter.

The filter can be rinsed in a dishwasher. Stand the filter upright in the dishwasher. Please use only rinse aid that is suitable for use with aluminium in order to avoid damaging and discolouring the filters.

Never rinse right next to glasses or light-coloured porcelain.

Do not operate the fan without grease filters!

After rinsing the filter, dry it and replace it in the fan. Please make sure that the recessed handle is visible after you have replaced the filter. If possible, wipe the easily accessible inside of the fan with a cloth dampened with detergent every time you replace a filter, while at the same time paying attention to protruding parts in the inside of the fan.

Fan cleaning and care

The fan is best cleaned every time you clean the filters. Condensation water may collect under the filter after water has boiled rapidly with the lid of the pot removed. This is quite normal. The water should, however, be removed and the inside of the extraction housing cleaned.

The ventilation openings in the cover ensure that residual moisture resulting from cooking and cleaning can escape if necessary when the fan is not in operation and the cover is on.

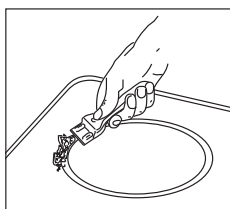
Please clean the filter and the inside of the fan if unpleasant remaining odours escape.

The fan is best cleaned with a soft damp cloth and mild soapy water.

Service

The filter must remain accessible. Replace the charcoal filter mats of a charcoal filter every 5 to 24 months.

Replace the charcoal filter mats of plasma filters at least every 5 years. To do so, open the cover of the casing and replace the charcoal filter mats.



6 What to do if trouble occurs?

Interference with and repairs to the appliance by unqualified persons are dangerous as they can result in an electric shock or a short circuit. Do not interfere with or try to repair the appliance; this could cause injury to persons and damage to the appliance. Always have such work done by an expert, e.g. a Customer Service technician.

Please note

If your appliance is faulty, please check whether you can rectify the problem yourself by consulting these instructions for use.

You may be able to rectify some problems yourself. They are described below.

The fuses blow regularly?


Contact a technical customer service or an electrician!

You can't switch your induction hob on?

- Has the wiring system (fuse box) in the house blown a fuse?
- Has the hob been connected to the mains?
- Is the childproof lock activated, i.e. does the display show an "L"?
- Are the sensor keys partly covered by a damp cloth, fluid or a metallic object? Please rectify.
- Are you using unsuitable cookware? See the section on Cookware for induction hobs.

The symbol will blink and a time-limited continuous signal will sound.

Food which has boiled over, cookware or other items are causing the touch control sensor keys to be consistently operated.

Remedy: clean the surface or remove the item. To delete the symbol  press the same key or switch the hob off and on.

Error code E2 is indicated?

The electronic unit is too hot. Check the installation of the hob. Make sure that there is sufficient ventilation.

See the section on "Protection against overheating". See the section on "Ventilation".

Error code E8 is indicated?

Fault on the left or right fan. The suction opening is blocked or covered or the fan is defect.

Check the installation of the hob. Make sure that there is sufficient ventilation.

See the section on "Protection against overheating". See the section on "Ventilation".

Error code U400 is indicated?

The hob has been incorrectly connected. The controls will switch off after 1sec. and a continuous signal will sound. Connect the appliance to the appropriate power supply.

An error code (ERxx or Ex) is indicated?

The appliance has developed a technical defect. Please call Customer Service.

The pot sign appears?

A cooking zone has been switched on and the hob is expecting a suitable pot or pan to be placed on the cooking zone (pan recognition). Only when a pot has been placed on the cooking zone will power be supplied.

The pot sign still appears, even though a pot or pan was placed on the hob?

The cookware is unsuitable for induction cooking or the pot or pan is too small.

Is the cookware you are using making noises?

This is due to technical reasons; the induction hob and the pot are not at risk.

Does the cooling fan still operate after it has been switched off?

This is normal since the electronic unit is being cooled down.

Is the hob making noises (clicking or cracking sounds)?

This is for technical reasons and cannot be avoided.

Does the hob have tears or cracks?

There is a risk of electric shocks if the glass ceramic hob develops fractures, cracks, tears or damage of any other kind. Immediately switch off the appliance. Disconnect the fuse immediately and call Customer Service.

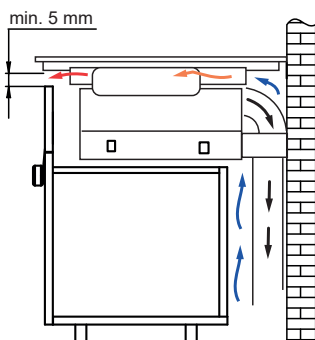
7 Instructions for assembly

7.1 Safety instructions for kitchen unit fitters

- Veneers, adhesives and plastic surfaces of surrounding furniture must be temperature resistant (at least 75°C). If the veneers and surfaces are not sufficiently heat resistant they may become deformed.
- Ensure that all live connections are safely insulated when installing the hob.
- Cover strips between the wall and the worktop behind the hob which are made of solid wood are permissible as long as minimum clearances in accordance with the installation diagrams are maintained.
- Minimum clearances of the hob cut-out towards the rear are to be maintained in accordance with the installation diagram.
- For installation directly next to a tall cupboard, a safety distance of at least 50 mm must be ensured. The side surface of the tall cupboard should be fitted with heat resistant material. Due to working requirements, however, the distance should be at least 300 mm.
- The clearance between the hob and an extraction hood must be at least as large as that stipulated in the assembly instructions for the cooker hood.
- The packaging materials (plastic foil, polystyrene, nails etc.) must be kept out of reach of children as these parts are potentially dangerous. Small parts can be swallowed and there is a danger of plastic sheeting causing suffocation.

7.2 Ventilation

- The induction hob is fitted with a fan that switches on and off automatically. The fan starts slowly when the electronic system temperatures exceed a specific limit. When the induction hob is used intensively, the fan will switch to a greater velocity. Once the electronic system has cooled down sufficiently, the fan will reduce its velocity and switch off again automatically.
- Clearance between the induction hob and kitchen furniture or built-in units must provide for sufficient ventilation of the induction hob.
- If the power level of a cooking zone is automatically raised or lowered (see section on thermal cut-off device) it is likely that the cooling system does not cool sufficiently. In this case we recommend that the back wall of the bottom kitchen unit in the area of the worktop cut-out be opened and that the front transverse strip of the unit be removed over the entire width of the appliance in order to promote the circulation of air.



In order to better ventilate the hob, an air gap of 5 mm should be left at the front.

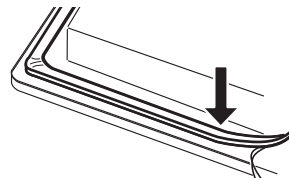
7.3 Installation

Important information

- Avoid excessive thermal development from below e.g. from a baking oven without a cross flow cooling device.
- The induction hob may not be used when pyrolysis operation is taking place in a built-in oven.
- When installing the appliance on top of a drawer it is essential to ensure that no sharp items are stored in the drawer since these could become bent on the underside of the hob and prevent the drawer from being opened and closed.
- If a shelf has been inserted underneath the hob, there must be a clearance of at least 20 mm to the underside of the hob in order to ensure that the hob is sufficiently ventilated.
- The hob may not be installed above refrigerators, freezers, dishwashers, washing machines or dryers.
- To avoid danger of fire, make sure that no combustible objects which could easily catch fire or become deformed on exposure to heat are directly next to or under the surface.

Sealing of the hob

Before installation, correctly insert the sealing unit delivered with the hob.



- No liquids may penetrate between the edge of the hob and the worktop or between the hob and the wall and come into contact with any electrical appliances.
- When installing a hob into an uneven worktop, e.g. with a ceramic or similar covering (tiles etc.), the seal on the hob is to be removed and the seal between the hob and worktop made with plastic sealing materials (putty).
- The hob must under no circumstances be sealed with silicone sealant! This would make it impossible to remove the hob at a later date without damaging it.

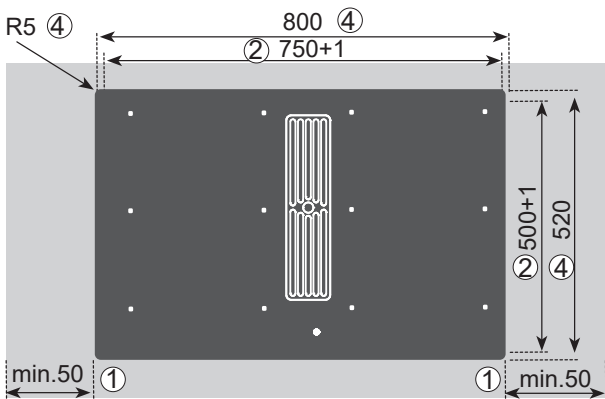
Worktop cut-out

Cut out the worktop recess accurately with a good, straight saw blade or recessing machine. The cut edges should then be sealed so that no moisture can penetrate.

The area is cut out as illustrated. The glass ceramic hob must have a level and flush bearing. Any distortion may lead to fracture of the glass panel. Make sure that the sealing of the hob is properly seated.

**7.4 Variable installation possibilities:
Overlying installation**

Dimensions in mm



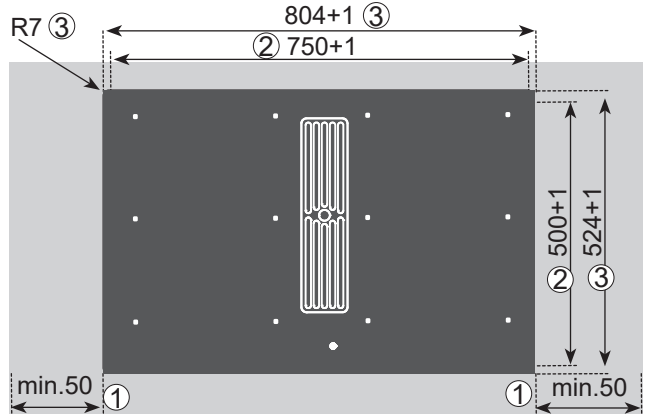
Insert the hob and align it.

- ① Minimum distance to adjacent walls
- ② Opening dimensions
- ③ Cutout dimensions
- ④ Outer dimensions of the hob

Important:

There is a risk of breakage if the hob is canted or subjected to stress during installation!

**7.5 Variable installation possibilities:
Flush installation**



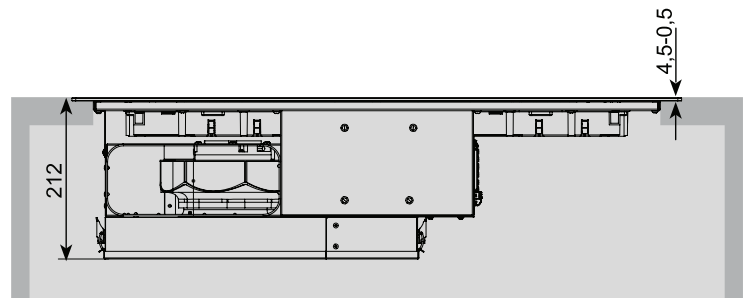
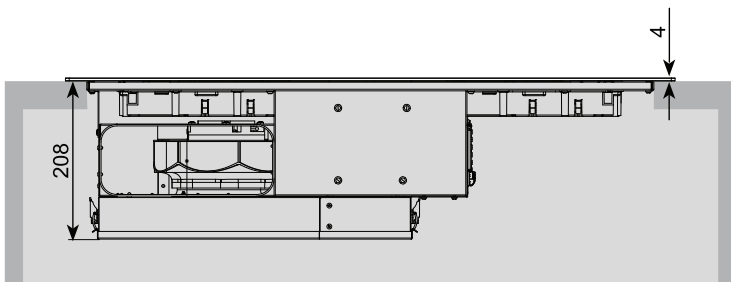
Glue the sealing tape onto the corner of the supporting edge of the worktop so that no silicone adhesive can be pressed under the hob.

Place the hob into the worktop cut-out without any adhesive and align it. Use shims if necessary

Fill the gap between the hob and the worktop with heat-resistant silicone adhesive.

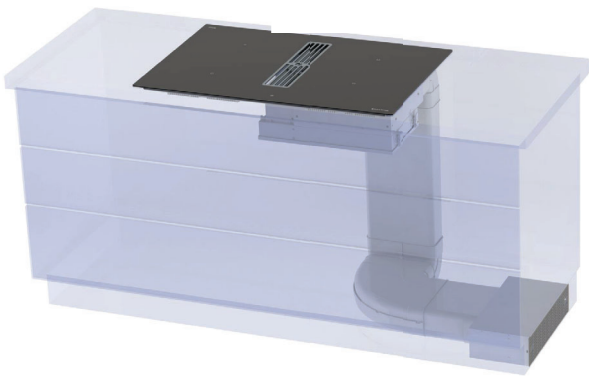
Important

Silicone adhesive must not get under the support surface of the hob. If this occurs it will not be possible to remove the hob again at a later stage. No liability will be assumed in the case of failure to observe these instructions.

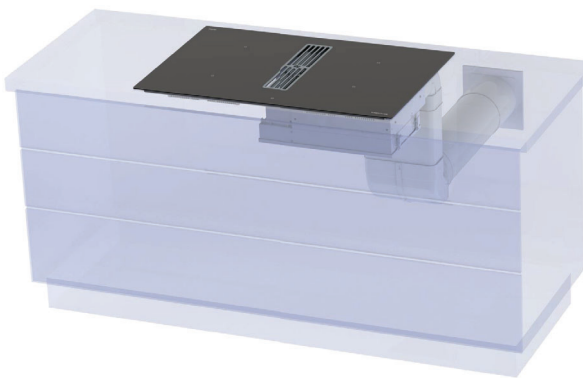


7.6 Extraction air system assembly

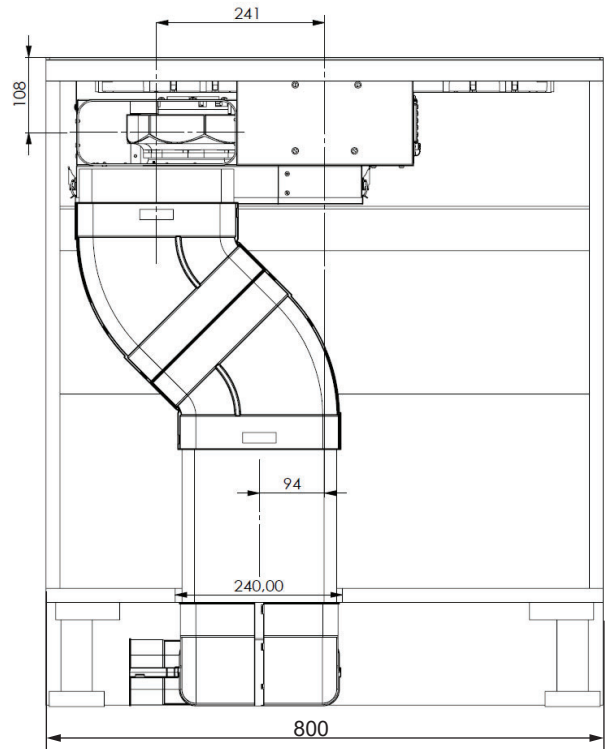
Extraction air towards the inside



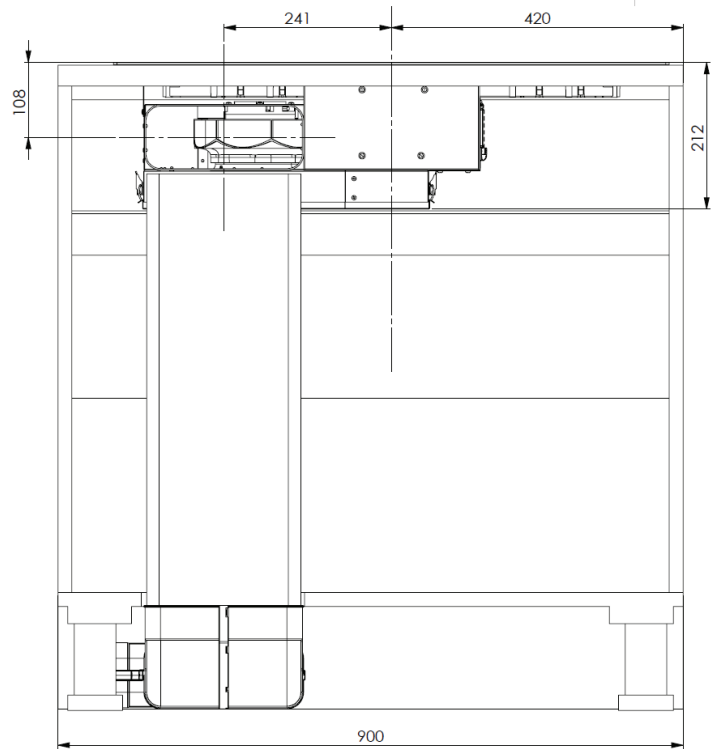
Extraction air towards the outside



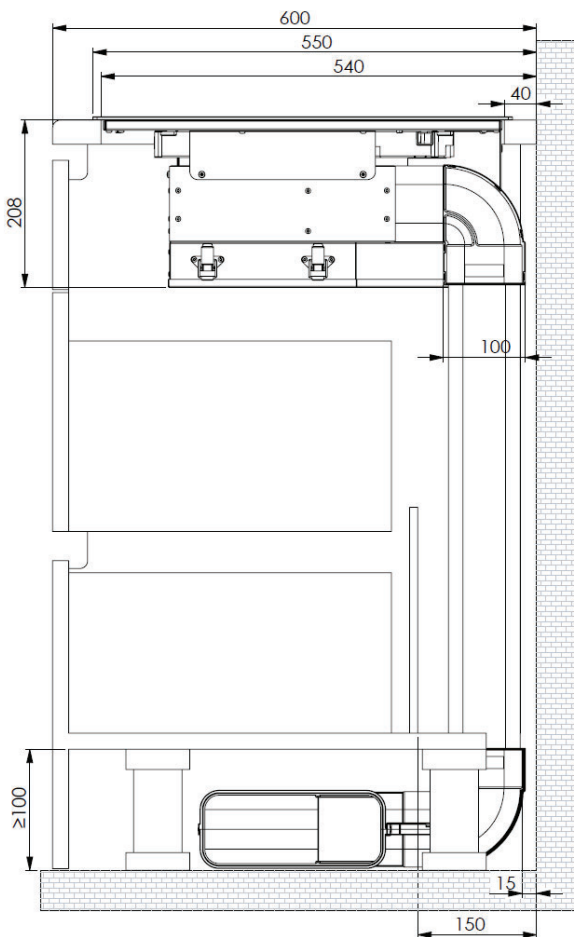
Rear view of 80 cm cabinet



Rear view of 90 cm cabinet




Side view in built-in condition



7.7 Hob fan installation

- The product may only be connected by a qualified fitter according to applicable local regulations. The same applies for the extraction air connections. The fitter is responsible for proper functioning at the installation site.
- On installation, observe the relevant national building regulations and the regulations of the electricity suppliers.
- The hob fan can be operated in the extraction air and recirculation air mode.
- Lead the outgoing air outside through a ventilation shaft intended for this purpose or through the wall of the building.
- Outgoing air may not be led into a smoke or exhaust gas flue which is in operation. Contact the district master chimney sweep if you are in any doubt.
- A sufficient supply of inlet air must be provided if a wood, coal, gas or oil heater requiring a chimney is operated in the environment of the hob fan, since an insufficient supply of air results in a risk of poisoning. The safe operation of the hob extractor is guaranteed when the negative pressure resulting from the hob extractor does not exceed 0.04 mbar (4 Pa) and a sufficient supply of inlet air can flow into the room.
- Exhaust air pipes must comply with fire class B 1 DIN 4102.
- Please make sure that the minimum nominal width of the appliance connecting pieces is not reduced.
- A system recommended for the airflow and compatible with the hob extractor should always be used.
- The nominal width of the recirculation air pipe should not be less than 150 mm.
- Exhaust air pipes should be as short as possible. They should not have a 90-degree angle; instead they should have soft bends and no reductions in their cross-section.
- Never use pipes with a diameter of less than 150 mm. No bends/angles may be laid 50 cm before the fan module.
- Always insert a straight piece of approx. 50 cm between two angles/bends.
- The cross-section of wall vents and the cut-out in the base panel should at least correspond to the exhaust air pipe. The outflow opening must be at least 500 cm². Reduce the height of the skirting boards or make corresponding openings.
- When installing the appliance make sure that the convection air unit is still accessible when the kitchen has been completely installed.
- If necessary levelling feet for the kitchen units must be moved.

7.8 Connection window contact/ relay connection

	<p>WARNING OF ELECTRICAL ENERGY! RISK OF FATAL INJURY!</p> <p>Live components have been installed near this symbol. Covers bearing this sign may only be removed by a certified skilled electrician.</p>
---	---

Attention! The connection for the window contact switch and relay connection is under mains voltage!

Personal injury due to electric shock!

Disconnect the hob from the power supply before connecting the switching system.

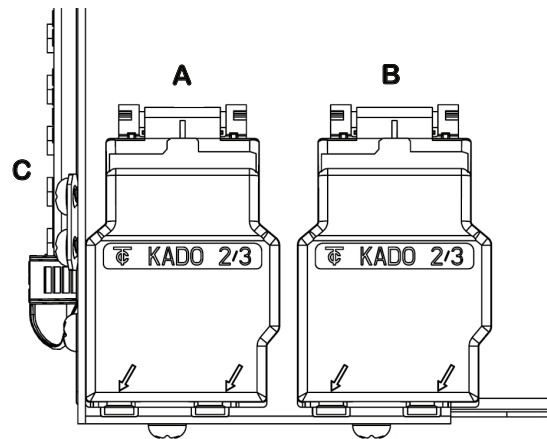
The electrical connection must be carried out by a qualified electrician who is authorised to carry out such work!

The instructions under 7.9 Electrical connection must be observed!

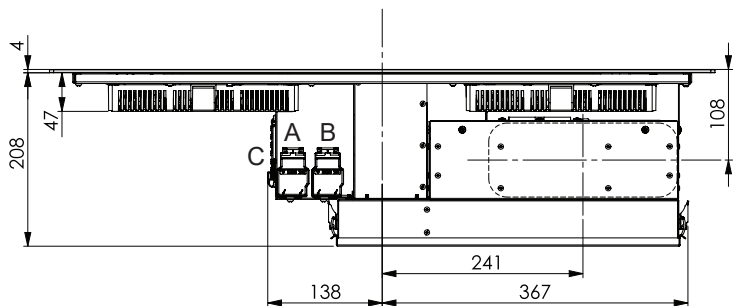
Connection window contact (A)


Relay connection (B)

Mains socket (C)



Front view



	<p>PLEASE NOTE</p> <p>When the convection air mode is in operation, ventilation must be sufficient in order for the air humidity to be removed.</p>
--	--

7.9 Electrical connection



**WARNING OF ELECTRICAL ENERGY!
RISK OF FATAL INJURY!**

Live components have been installed near this symbol. Covers bearing this sign may only be removed by a certified skilled electrician.

- The electrical connection must be carried out by a qualified electrician who is authorised to carry out such work!
- Statutory regulations and the connection specifications issued by the local power supply company must be strictly observed.
- When connecting the appliance it must be ensured that there is a device which makes it possible to universally disconnect it from the mains with a contact opening width of at least 3mm. Line-protecting switches, fuses or contactors are suitable cut-out devices. When connecting and repairing the appliance disconnect it from the electricity supply with one of these devices.
- The earth wire must be sufficiently long so that if the strain relief fails, the live wires of the connecting cable are subjected to tension before the earth wire.
- Any superfluous cable must be removed from the installation area beneath the appliance.
- Make sure that the local mains voltage is the same as the voltage on the rating label.
- Full protection against accidental contact must be ensured on installation.
- Attention: Incorrect connection may result in the power electronics unit being destroyed.
- The appliance is only authorised for permanent connection. It may not be connected with a shock-proof plug.

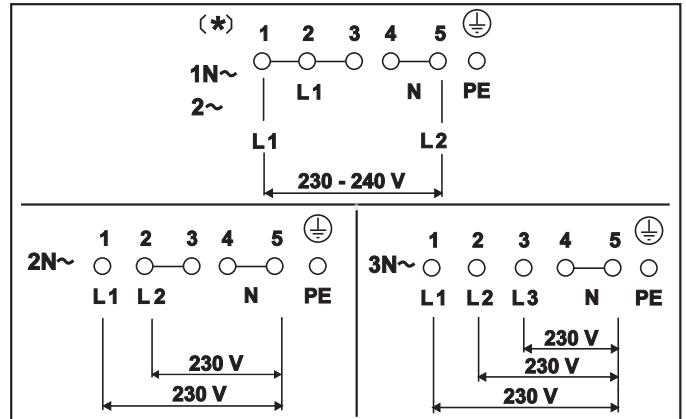
Power supply

Mains voltage: 380-415V 3N~, 50/60Hz
Component rated voltage: 220-240V

No mains cable present in the factory

- To connect the appliance, unscrew the cover of the connection socket on the underside of the appliance in order to be able to access the terminal. After connecting the appliance, replace the cover and secure the connection cable with the strain relief clamp.
- The connection cable must be at least H05 RR-F.

Electrical connections: 6-pole connection

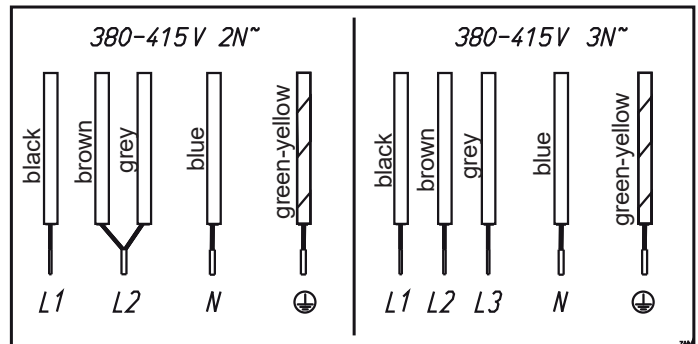


* This type of electrical connection is not permitted by the SEV (Swiss Association of Electrical Engineers) in Switzerland.

Mains cable available in the factory

- The hob has been fitted with a temperature-resistant connection cable in the factory.
- Connection to the mains is carried out in accordance with the circuit diagram, unless the connection cable is already fitted with a plug.
- If the mains cable of this appliance is damaged it will need to be replaced with a special connection cable. In order to avoid any risks, this must be carried out by the manufacturer or his Customer Service.

Electrical connections



7.10 Technical data

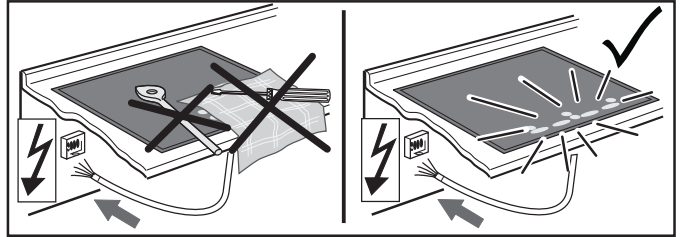
Hob dimensions	
height/ width/ depth..... mm	212 x 800 x 520
Cooking zones	
4x Induction cooking zone cm / kW	19x22/ 2.1/ 3.7*
Bridging function kW	3.7
Fan	
Max. air stream m ³ /h	570
Power supply	
Hob..... kW	7.4
Fan..... kW	0.168

* Power when the power boost function is activated

7.11 Putting the appliance into operation

Once the hob has been installed and the power supply has been provided (mains connected) an automatic test of the controls will be carried out and information for Customer Service will be indicated.

Important: No items may be on the touch control sensor keys when the appliance is being connected!



Briefly wipe over the surface of the hob with a sponge and soapy water and then dry with a clean cloth.

8 Decommissioning and disposal of the appliance

8.1 Switching the appliance off completely

The appliance is to be put out of operation when its useful life has finally come to an end.

- Disconnect the safety fuse for the domestic wiring system in order to prevent a risk of electric shocks.
- Ensure the environmentally friendly disposal of the hob once it has been removed.

8.2 Disposing of the packaging

Please ensure the environmentally-friendly disposal of the packaging that came with your appliance. Recycling the packaging material saves on resources and cuts down on waste.

8.3 Disposing of old appliances



The symbol on the product or on its packaging indicates that this product may not be treated as household waste. Instead it must be handed over to the applicable collection point for the recycling of electrical and electronic equipment.

By ensuring that this product is disposed of correctly you will help to protect the environment and human health, which could otherwise be harmed through the inappropriate disposal of this product. For more detailed information about recycling this product, please contact your local city office, your household waste disposal service or the shop where you purchased the product.

Inhoud

1 Algemene opmerkingen	54	7 Montagehandleiding	73
1.1 Hier vindt u.....	54	7.1 Veiligheidsinstructies voor de keukenmeubelmonteur.....	73
1.2 Reglementair gebruik.....	54	7.2 Ventilatie.....	73
2 Veiligheidsaanwijzingen en waarschuwingen	55	7.3 Montage.....	73
2.1 Voor aansluiting en werking.....	55	7.4 Variabele montagemogelijkheden: Opliggende montage.....	74
2.2 Voor de kookplaat in het algemeen.....	55	7.5 Variabele montagemogelijkheden: Randloze montage.....	74
2.3 Voor personen.....	56	7.6 Montage afzuigstelsel.....	75
2.4 Symbool- en instructieverklaring.....	57	7.7 Montage kookplaatventilator.....	76
3 Beschrijving van het toestel	58	7.8 Aansluiting raamcontact/relaisaansluiting.....	76
3.1 Bediening met sensortoetsen.....	59	7.9 Elektrische aansluiting.....	77
3.2 Wat u moet weten over de slider (sensorveld).....	59	7.10 Technische gegevens.....	78
4 Bediening	60	7.11 Inbedrijfstelling.....	78
4.1 Het inductiekookveld.....	60	8 Buitenbedrijfstelling, afvoer	79
4.2 Panherkenning.....	60	8.1 Buitenbedrijfstelling.....	79
4.3 Gebruiksdurbeperking.....	60	8.2 Verwijderen van de verpakking.....	79
4.4 Andere functies.....	60	8.3 Verwijderen van oude apparaten.....	79
4.5 Oververhittingsbeveiliging (inductie).....	60		
4.6 Kookgerei voor inductiekookplaat.....	61		
4.7 Tips om energie te besparen.....	61		
4.8 Kookstanden.....	61		
4.9 Restwarmteweergave.....	61		
4.10 Permanente panherkenning.....	62		
4.11 Bediening van de toetsen.....	62		
4.12 Kookplaat en kookzone inschakelen.....	62		
4.13 Kookzone uitschakelen.....	62		
4.14 Kookplaat uitschakelen.....	62		
4.15 STOP-functie.....	63		
4.16 Recall-functie.....	63		
4.17 Kinderbeveiliging.....	64		
4.18 Brugfunctie (alleen voor octa kookzones).....	64		
4.19 Grillfunctie (alleen voor octa kookzones).....	65		
4.20 Automatische uitschakeling (timer).....	66		
4.21 Kookwekker (eierwekker).....	66		
4.22 Automatisch aankoken.....	67		
4.23 Warmhoudfunctie.....	67		
4.24 Vergrendeling.....	68		
4.25 Powerstand.....	68		
4.26 Powermanagement.....	68		
4.27 Ventilator gebruiken.....	69		
4.27.1 Ventilator in- en uitschakelen.....	69		
4.27.2 Ventilatorloop.....	70		
4.27.3 Nalooptijd.....	70		
5 Reiniging en onderhoud	71		
5.1 Keramische kookplaat.....	71		
5.2 Speciale verontreinigingen.....	71		
5.3 Kookplaatventilator.....	71		
6 Wat te doen bij problemen?	72		

1 Algemene opmerkingen

1.1 Hier vindt u...

Lees eerst zorgvuldig de informatie in dit boekje door vooraleer u uw kookplaat in gebruik neemt. Hier vindt u belangrijke richtlijnen voor uw veiligheid, het gebruik, het schoonmaken en het onderhoud van het toestel, zodat u er lang plezier aan beleeft.

Als er een storing optreedt, kijk dan eerst na in het hoofdstuk „Wat te doen bij problemen?”. Kleinere storingen kunt u vaak zelf verhelpen en u vermijdt op die manier onnodige servicekosten.

Bewaar deze handleiding zorgvuldig. Geef deze gebruiks- en montagehandleiding ter informatie en veiligheid aan een nieuwe eigenaar door.

1.2 Reglementair gebruik

De kookplaat is alleen voor de bereiding van levensmiddelen in het huishouden en in gelijkaardige omgevingen bedoeld. Gelijkaardige omgevingen zijn:

- Het gebruik in winkels, kantoren en gelijkaardige werkomstandigheden
- Het gebruik in landbouwbedrijven
- Het gebruik door klanten in hotels, motels en andere typische woonomgevingen
- Het gebruik in logies en ontbijt
- Ze mag niet voor een ander doel en alleen onder toezicht worden gebruikt.

2 Veiligheidsaanwijzingen en waarschuwingen

2.1 Voor aansluiting en werking

- De apparaten worden volgens de geldende veiligheidsvoorschriften gebouwd.
- Aansluiting op het net, onderhoud en reparatie van het apparaat mogen alleen door een erkend vakman volgens de geldende veiligheidsvoorschriften worden uitgevoerd. Ondeskundig uitgevoerde werkzaamheden vormen een risico voor uw veiligheid.
- Als de netaansluitkabel van dit toestel beschadigd is, moet ze door de fabrikant of zijn klantenservice of door een gelijkaardig gekwalificeerde persoon worden vervangen om risico's te vermijden.
- Het toestel mag niet met een externe schakelklok of een extern afstandsbesturingssysteem worden gebruikt.

2.2 Voor de kookplaat in het algemeen

- Wegens de zeer snelle reactie bij een hoog ingestelde kookstand de inductiekookplaat niet zonder toezicht gebruiken!
- Houd bij het koken rekening met de hoge opwarmingsnelheid van de kookzones. Vermijd het leegkoken van pannen omdat daarbij het gevaar bestaat dat de pannen oververhit raken!
- Plaats geen lege potten en pannen op de ingeschakelde kookzones.
- Wees voorzichtig bij het gebruik van au-bain-marie-pannen. Au-bain-marie-pannen kunnen ongemerkt droogkoken! Dat veroorzaakt beschadigingen aan de pan en aan de kookplaat. De fabrikant kan hiervoor niet aansprakelijk worden gesteld!
- Schakel een kookzone na gebruik altijd met de min-toets uit en niet alleen met de panherkenning.
- Oververhitte vetten en olie kunnen spontaan ontbranden. Bij het bereiden van gerechten met vet en olie altijd in de buurt blijven. Brandend vet of olie nooit met water blussen! Het toestel uitschakelen en dan de vlammen voorzichtig met bijv. een deksel of een blusdeken afdekken.

- De keramische plaat is zeer stevig. Zorg er niettemin voor dat er geen harde voorwerpen op de keramische plaat vallen. Puntvormige slagbelastingen kunnen de kookplaat doen breken.
- Bij breuken, barsten, scheuren of andere beschadigingen aan de keramische kookplaat bestaat gevaar voor elektrische schokken. Het toestel onmiddellijk buiten gebruik nemen. Onmiddellijk de zekering in de woning uitschakelen en contact opnemen met de klantenservice.
- Als de kookplaat door een defect in de sensorregeling niet meer kan worden uitgeschakeld, onmiddellijk de zekering in de woning uitschakelen en contact opnemen met de klantenservice.
- Voorzichtig bij het werken met huishoudelijke apparatuur! Netsnoeren mogen niet met de hete kookzones in contact komen.
- Brandgevaar: nooit voorwerpen op de kookplaat laten liggen.
- De keramische kookplaat mag niet worden gebruikt om er voorwerpen op neer te leggen!
- Geen aluminiumfolie of kunststof op de kookzones leggen. Alles wat kan smelten uit de buurt van de hete kookzone houden, bijv. kunststof, folie, in het bijzonder suiker en gerechten met een hoog suikergehalte. Suiker onmiddellijk met een speciale glasschraper volledig van de keramische kookplaat verwijderen zolang deze nog warm is, om beschadigingen te vermijden.
- Metalen voorwerpen (zoals keukengerei, bestek ...) mogen niet op de inductiekookplaat worden gelegd, omdat ze heet kunnen worden. Gevaar voor verbranding!
- Geen brandgevaarlijke, licht ontvlambare of vervormbare voorwerpen direct onder de kookplaat leggen.
- Metalen voorwerpen die op het lichaam worden gedragen, kunnen in de onmiddellijke nabijheid van de inductiekookplaat heet worden. Opgelet, gevaar van verbranding. Voor niet-magnetiseerbare voorwerpen (bijv. gouden of zilveren ringen) geldt dit niet.
- Nooit gesloten conservenblikken en compoundverpakkingen op kookzones verwarmen. Door de energietoevoer kunnen deze uiteenspatten!

- De sensoren schoonhouden omdat verontreinigingen door het apparaat als vingercontact kunnen worden herkend. Nooit voorwerpen (pannen, vaatdoeken, enz.) op de sensoren plaatsen!
- Als pannen tot over de sensoren overkoken, is het aanbevolen op de UIT-toets te drukken.
- Hete pannen niet in de buurt van de sensortoetsen schuiven en deze niet afdekken. In dat geval wordt het toestel automatisch uitgeschakeld.
- Plaats de pan zoveel mogelijk in het midden van de kookzone!
- Grote pannen zoveel mogelijk op de achterste kookzones gebruiken, om te vermijden dat de sensortoetsen te warm worden (oververhitting van de touch-control; foutmelding E2).
- Als er zich in de woning huisdieren bevinden die aan de kookplaat kunnen, moet de kinderbeveiliging worden geactiveerd.
- Als bij inbouwfornuizen de pyrolysefunctie wordt gebruikt, mag de inductiekookplaat niet worden gebruikt.
- De keramische kookplaat mag in geen geval met een stoomreinigingsapparaat of dergelijke worden schoongemaakt!
- Zorg ervoor dat er geen voorwerpen (bijv. schoonmaakdoekje) in de directe nabijheid van de kookplaatafzuiging liggen. Deze kunnen door de luchtstroom naar binnen gezogen worden. In beginsel moeten vloeistoffen en kleine onderdelen uit de buurt van het toestel worden gehouden.
- Gebruik het toestel nooit zonder vetfilter.
- Verzadigde vetfilters leveren brandgevaar op!
- Frituren is alleen onder voortdurend toezicht toegestaan, flamberen is niet toegestaan!
- Bij het gebruik van haardgekoppeld hout-, kool-, gas- of olievuur moet voor voldoende aanvoerlucht worden gezorgd. De maximaal toelaatbare onderdruk die door de afzuigkap in de ruimte van het haardgekoppeld vuur wordt veroorzaakt, mag de 4 Pa (0,04 mbar) niet overschrijden, anders bestaat er vergiftigingsgevaar.
- Tijdens het koken wordt door de damp extra vocht aan de kamerlucht afgegeven.
- In circulatiebedrijf wordt het vocht uit de damp maar voor een klein deel verwijderd. Er moet daarom altijd voor voldoende toevoer van verse lucht, worden gezorgd, bijvoorbeeld door een geopend raam of door het gebruik van huisventilatie.
- Zorg altijd voor een normaal en behaaglijk ruimteklimaat (45 - 60 % luchtvochtigheid).
- Schakel na elk gebruik in circulatiebedrijf de kookplaatafzuiging ca. 20 minuten lang op een lage stand of activeer de automatische naloop.

2.3 Voor personen

- Deze toestellen kunnen door kinderen vanaf 8 jaar alsook door personen met verminderd lichamelijk, zintuiglijk of geestelijk vermogen of met gebrek aan ervaring en/of kennis worden gebruikt als erop toezicht wordt gehouden of als ze over het veilige gebruik van het toestel zijn geïnstrueerd en ze de bijbehorende gevaren hebben begrepen. Kinderen mogen niet met het toestel spelen. De reiniging en het onderhoud door de gebruiker mogen niet door kinderen worden uitgevoerd, tenzij het onder toezicht gebeurt.
- De oppervlakken van verwarmings- en kookzones worden heet tijdens de werking. Daarom moeten kleine kinderen principieel uit de buurt worden gehouden.
- Er mogen alleen fornuisrekken of kookplaatafdekkingen van de kookplaatfabrikant of door de fabrikant in de gebruiksaanwijzing van het toestel vrijgegeven fornuisrekken of kookplaatafdekkingen worden gebruikt. Het gebruik van niet geschikte fornuisrekken of kookplaatafdekkingen kan tot ongevallen leiden.
- Personen met pacemakers of geïmplanteerde insulinepompen moeten zich ervan verzekeren dat hun implantaten niet door de inductiekookplaat worden beïnvloed (het frequentiebereik van de inductiekookplaat bedraagt 20-50 kHz).

2.4 Symbool- en instructieverklaring


Het apparaat werd volgens de huidige stand van de techniek geproduceerd. Desondanks kunnen machines risico's opleveren, die constructief niet te vermijden zijn.


Om voldoende veiligheid voor de bediener te waarborgen, worden extra veiligheidsinstructies gegeven in de vorm van de hiervolgend beschreven tekstmarkeringen.


Alleen als deze in acht worden genomen, is er voldoende veiligheid tijdens de werking gewaarborgd.

De gemarkeerde tekstpassages hebben verschillende betekenissen:

Bovendien worden op sommige plekken de volgende gevaarsymbolen gebruikt:

	<p>GEVAAR Opmerking die op een direct dreigend gevaar wijst, waarvan de mogelijke gevolgen overlijden of zeer ernstig letsel zijn.</p>
---	---

	<p>OPGELET Opmerking die op een mogelijk gevaarlijke situatie wijst, waarvan de mogelijke gevolgen overlijden of zeer ernstig letsel zijn.</p>
---	---

	<p>LET OP Opmerking die op een gevaarlijke situatie wijst, waarvan de mogelijke gevolgen lichte verwondingen of beschadiging van het apparaat zijn.</p>
---	--

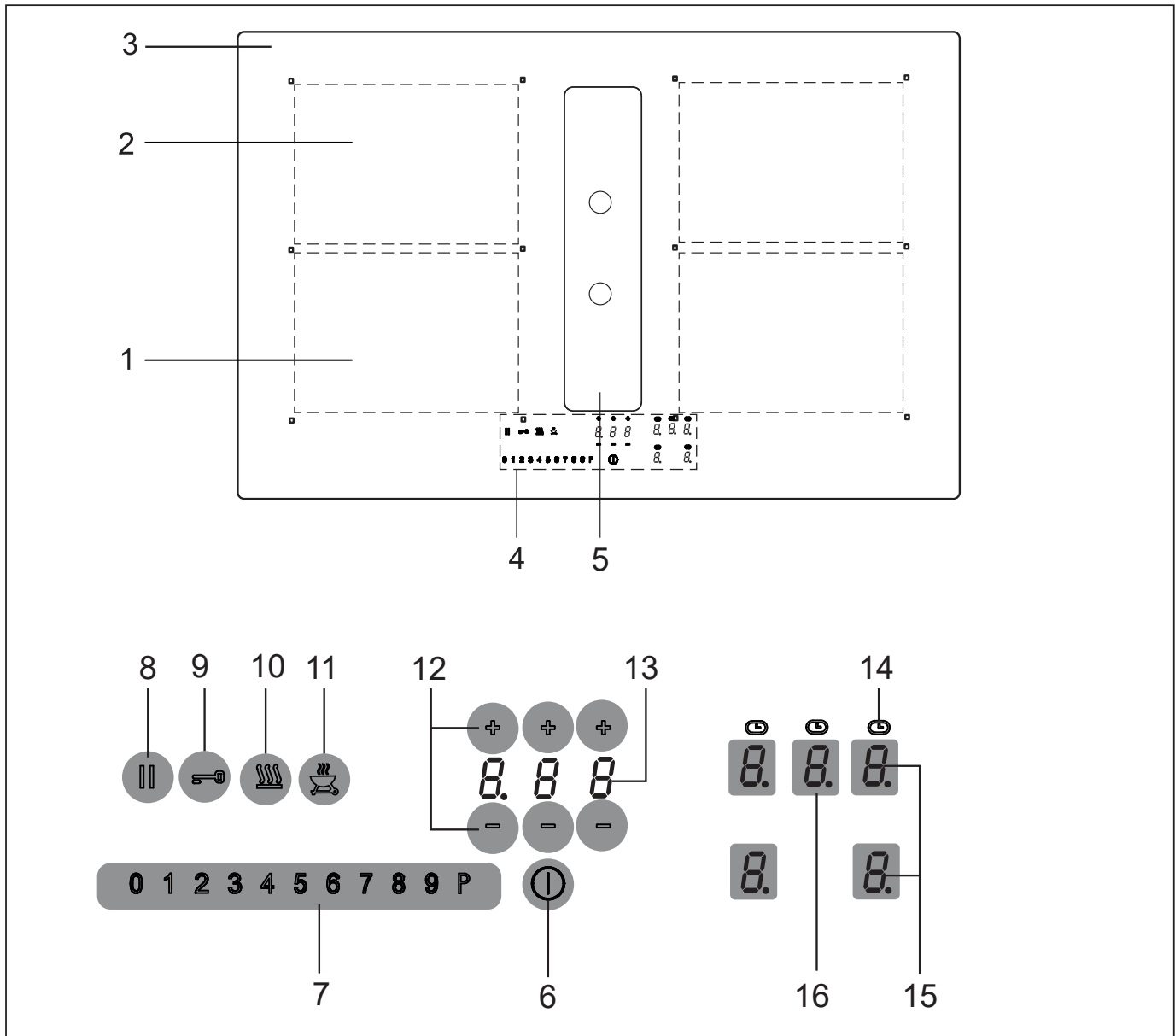
	<p>OPMERKING Het in acht nemen van opmerkingen vergemakkelijkt de omgang met het apparaat.</p>
---	---

	<p>WAARSCHUWING VOOR ELEKTRISCHE ENERGIE! ER BESTAAT LEVENSGEVAAR! In de buurt van dit symbool zijn onder spanning staande onderdelen aangebracht. Afdekkingen die hiermee gemarkeerd zijn, mogen uitsluitend door een erkende elektromonteur worden verwijderd.</p>
---	---

	<p>OPGELET! HETE OPPERVLAKKEN! Dit symbool is aangebracht op oppervlakken die heet worden. Er bestaat gevaar voor ernstig brandletsel of verbrandingen. De oppervlakken kunnen ook na het uitschakelen van het apparaat heet zijn.</p>
---	---

	<p>GEBRUIKSVOORSCHRIFTEN VOOR DE ONGANG MET ELEKTROSTATISCH GEVOELIGE COMPONENTEN EN MODULES (ESD) IN ACHT NEMEN! Achter afdekkingen die met het hiernaast staande symbool gekenmerkt zijn, bevinden zich elektrostatisch gevoelige componenten en modules. Aanraken van stekkeraansluitingen, geleiders en componentenpins moet absoluut worden vermeden. Alleen vakpersoneel met elektroniekennis en -ervaring is bevoegd om hierin wijzigingen aan te brengen!</p>
--	--

3 Beschrijving van het toestel



Het decor kan van de afbeeldingen afwijken.

1. Inductiekookzone voor
2. Inductiekookzone achter
3. Keramische kookplaat
4. Touch-control-bedieningsveld
5. Ventilator
6. Aan/Uit-toets (kookplaat)
7. Sensorveld
8. STOP-toets (pauzefunctie)
9. Vergrendeltoets
10. Warmhoudtoets

11. Grilltoets
12. Min-/plus-toets timer
13. Timer-weergave
14. Aanwijzing voor kookzonetimer
15. Kookstandweergave
16. Weergave ventilator

**OPMERKING**

De meeste van de hier weergegeven toetsen zijn pas zichtbaar na het inschakelen van de kookplaat.

3.1 Bediening met sensortoetsen

De bediening van de keramische kookplaat gebeurt met touch-control-sensortoetsen. De sensortoetsen functioneren als volgt: met de vingertop kort een symbool op het keramische oppervlak aanraken. Elke correcte bediening wordt door een signaaltoon bevestigd.

In de rest van de tekst wordt voor de touch-control-sensortoets het woord 'toets' gebruikt.

Permanente panherkenning

Als de kookplaat over een permanente panherkenning beschikt, kan een kookstand pas via het sensorveld worden ingeschakeld, nadat een pan op de kookplaat is herkend en de kookstandindicatie 0 weergeeft.

Aan/uit-toets (1) (6) kookzones links of rechts

Met deze toets wordt de desbetreffende kookzone in- en uitgeschakeld.

Powerstand in het sensorveld (2 3 4 5 6 7 8) P

De powerstand stelt extra vermogen voor de inductiekookzones ter beschikking.

STOP-toets || (8)

Het koken kan met de STOP-toets even worden onderbroken.

Recall-functie || (Herstelfunctie) (8)

Na het per ongeluk uitschakelen van de kookplaat kan de laatste instelling weer worden hernomen.

Vergrendeltoets (9)

Met de vergrendeltoets kunnen de toetsen worden geblokkeerd.

Warmhoudtoets (10)

Om warm te houden en te sudderen.

Grilltoets (11)

voor het gebruik van de grillfunctie met een inductiegrillplaat.

Min-toets - / Plus-toets + (12)

Met deze toetsen worden de timer en de automatische uitschakeling van de kookzones en de automatische naloop van de ventilator ingesteld.

Symbolen (14)

⌚ Timerfunctie, automatische uitschakeling

Kookstandweergave B (15)

De kookstandweergave toont de gekozen kookstand, of:

H Restwarmte

P Powerstand

U Panherkenning

A Automatisch aankoken

|| Stop-functie

L Kinderbeveiliging

⌚ Brugfunctie

- Grillfunctie

⌚ = 42°C / 70°C / 94°C Warmhoudstanden 42°C/70°C/94°C

Weergave ventilator (16)

De ventilatorweergave toont de gekozen kookstand, of:

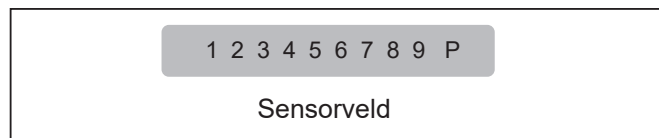
A automatisch bedrijf

[..... koolfiltervervangning

3.2 Wat u moet weten over de slider (sensorveld)

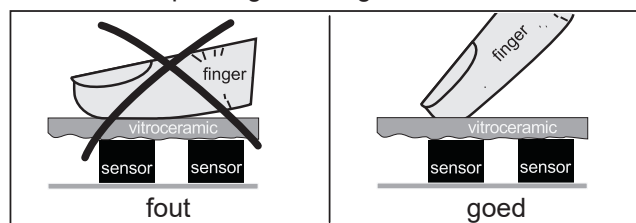
De slider functioneert in principe zoals de sensortoetsen, met het verschil dat u de vinger op het keramische oppervlak plaatst en dan kunt verschuiven. Het sensorveld herkent deze beweging en verhoogt of verlaagt de aangetoonde waarde (kookstand) volgens de beweging.

Het begrip „slider” [Engels „slide”: schuiven, laten glijden] is in deze handleiding identiek met de term sensorveld.



Waarop moet u bij de bediening letten?

De vinger mag niet te vlak op de keramische plaat worden gezet om te verhinderen dat naburige toetsen/sensorvelden per ongeluk reageren.

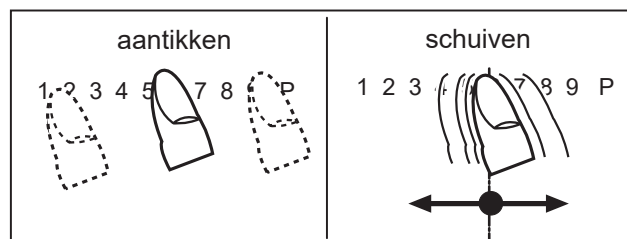


Sensorveld aantikken of de vinger verschuiven

Het sensorveld kan met de vinger worden aangetikt; dan verandert de aangetoonde waarde (kookstand) stapsgewijs.

Als de vinger op het sensorveld wordt geplaatst en dan naar links of naar rechts wordt verschoven, verandert de aangetoonde waarde continu.

Hoe sneller de beweging, hoe sneller de aanwijzing verandert.



4 Bediening

4.1 Het inductiekookveld


De kookplaat is met een inductiekookveld uitgerust. Een inductiespoel onder de keramische kookplaat wekt een elektromagnetisch wisselveld op, dat de vitrokeramiek doordringt en in de bodem van de pan een warmtevoerende stroom induceert.


Bij een inductiekookzone wordt de warmte niet meer door een verwarmingselement via de pan op de te koken gerechten overgedragen; de nodige warmte wordt m.b.v. inductiestromen direct in de pan gevormd.

Voordelen van het inductiekookveld

- Energiebesparend koken door rechtstreekse energieoverdracht op de pan (aangepaste pannen van magnetiseerbaar materiaal zijn noodzakelijk),
- meer veiligheid omdat de energie alleen wordt doorgegeven als er een pan op de kookzone staat,
- energieoverdracht tussen inductiekookzone en panbodem met een hoog rendement,
- hoge opwarmingsnelheid,
- weinig risico op verbrandingen omdat de kookplaat alleen door de panbodem wordt verwarmd, overkokende gerechten branden niet vast,
- snelle, nauwkeurige regeling van de energietoevoer.

4.2 Panherkenning

Als er geen of een te kleine pan op de kookzone staat als de kookzone is ingeschakeld, dan wordt deze niet van energie voorzien. Een knipperende  in de kookstandweergave maakt daarop attent.

Als er een geschikte pan op de kookzone wordt geplaatst, wordt de ingestelde stand ingeschakeld en de kookstandweergave brandt. De energietoevoer wordt onderbroken als de pan wordt verwijderd, in de kookstandweergave verschijnt een knipperende .

Indien kleinere pannen worden opgezet, waarbij de panherkenning toch in werking treedt, wordt slechts zoveel energie toegevoerd als nodig is.

De permanente panherkenning herkent op welke kookzone een pan is gezet en toont een 0 in de betreffende kookstandindicatie.

Panherkenningsgrenzen

Kookzonediameter (mm)	Aanbevolen minimum diameterpanbodem (mm)
220x190 (Octa)	115

De bodem van de pan mag niet kleiner dan een bepaalde minimumdiameter zijn, omdat de inductie anders niet wordt ingeschakeld. Plaats de pan altijd in het midden van de kookzone om een optimaal rendement te verkrijgen.

Belangrijk: naargelang van de kwaliteit van de pan kan de vereiste minimumdiameter voor het reageren van de panherkenning afwijken!

4.3 Gebruiksduurbeperving

De inductiekookplaat bezit een automatische gebruiksduurbeperving.


De ononderbroken gebruiksduur voor elke kookzone is afhankelijk van de gekozen kookstand (zie tabel).

De voorwaarde is dat tijdens de gebruiksduur de instellingen van de kookzone niet worden veranderd.

Als de gebruiksduurbeperving heeft gereageerd, wordt de kookzone uitgeschakeld; er is een kort signaal te horen en in de aanwijzing verschijnt een H.

De automatische uitschakeling heeft voorrang op de bedrijfsduurbeperving, d.w.z. de kookzone wordt pas uitgeschakeld als de tijd van de automatische uitschakeling is afgelopen (bijv. automatische uitschakeling met 99 minuten en kookstand 9 is mogelijk).

Gebruiksduurbeperving

Ingestelde kookstand	Gebruiksduurbeperving in minuten
	120
1	516
2	402
3	318
4	258
5	210
6	138
7	138
8	108
9	90
P	10

4.4 Andere functies

Als één of meer sensortoetsen langer of tegelijk worden ingedrukt (bijv. door een per ongeluk op de sensortoetsen geplaatste pan), wordt er niet geschakeld.

Het symbool Er03 knippert en er is gedurende een zekere tijd een signaal te horen. Na een paar seconden wordt er uitgeschakeld. A.u.b. het voorwerp van de sensortoetsen halen.

Om het symbool Er03 te wissen, op dezelfde toets drukken of de kookplaat uit- en inschakelen.

4.5 Oververhittingsbeveiliging (inductie)

Als de kookplaat langdurig op vol vermogen wordt gebruikt, kan bij een hoge kamertemperatuur de elektronica niet meer voldoende worden gekoeld.

Om te vermijden dat te hoge temperaturen in de elektronica optreden, wordt evt. het vermogen van de kookzone automatisch gereduceerd. Als bij normaal gebruik van de kookplaat en normale kamertemperatuur regelmatig E2 verschijnt, is de koeling waarschijnlijk onvoldoende.

Ontbrekende koelopeningen in het meubel kunnen de oorzaak zijn. Eventueel moet de inbouw worden gecontroleerd (zie hoofdstuk 'Ventilatie').

4.6 Kookgerei voor inductiekookplaat

De pannen die voor de inductiekookplaat worden gebruikt, moeten van metaal zijn, magnetische eigenschappen bezitten en een voldoende grote bodem hebben.

Gebruik uitsluitend pannen met een bodem die voor inductie geschikt is.

Geschikte pannen	Ongeschikte pannen
Geëmailleerde stalen pannen met dikke bodem	Pannen van koper, roestvrij staal, aluminium, vuurvast glas, hout, keramiek of terracotta
Gietijzeren pannen met geëmailleerde bodem	
Pannen van roestvrij gelaagd staal, roestvrij ferrietstaal of aluminium met speciale bodem	

Zo kunt u vaststellen of uw pan geschikt is:

Voer de hierna beschreven magneetttest uit of kijk of de pan het symbool voor het koken met inductiestroom draagt.

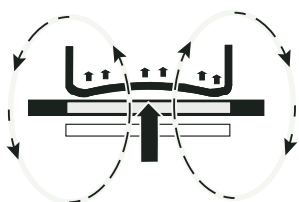
Magneetttest:

Ga met een magneet over de bodem van uw pan. Wordt de magneet aangetrokken, dan kunt u de pan op de inductiekookplaat gebruiken.



Opmerking:

Bij het gebruik van sommige pannen die geschikt zijn voor inductie, kunnen geluiden optreden, die te wijten zijn aan de bouwwijze van deze pannen.



Fout: de panbodem is gewelfd. De temperatuur kan door de elektronica niet correct worden bepaald.

4.7 Tips om energie te besparen

Hier vindt u enkele belangrijke aanwijzingen om zuinig en efficiënt met uw nieuwe inductiekookplaat en uw kookgerei om te gaan.

- De panbodemdiameter moet even groot zijn als de kookzonediameter.
- Bij de aankoop van pannen dient u er rekening mee te houden dat vaak de bovenste pandiameter wordt vermeld. Die is meestal groter dan de panbodem.
- Snelkookpannen zijn door de gesloten kookruimte en de overdruk bijzonder tijdbesparend en zuinig. Door de korte bereidingsduur blijven vitamines bewaard.
- Zorg er altijd voor, dat er voldoende vloeistof in de snelkookpan zit, want bij een leeggekookte pan kunnen de kookzone en de pan door oververhitting beschadigd raken.
- Kookpannen indien mogelijk altijd met een passend deksel sluiten.
- Voor elke te bereiden hoeveelheid de passende pan gebruiken. Een grote, nauwelijks gevulde pan verbruikt veel energie.

4.8 Kookstanden

Het verwarmingsvermogen van de kookzones kan in meerdere standen worden ingesteld. In de tabel vindt u toepassingsvoorbeelden voor de verschillende standen.

Kookstand	Toepassing
0	UIT-stand, benutting van de restwarmte
1	Smelten 42°C
2	Warm houden 70°C
3	Suddereren 94°C
1-2	Verder koken van kleine hoeveelheden
3	Doorkoken
4-5	Gaar koken van grote hoeveelheden, gaar braden van grote stukken
6	Braden, bechamelsaus maken
7-8	Braden
9	Aan de kook brengen, aanbraden, braden
P	Powerstand (hoogste vermogen)

Bij kookpannen zonder deksel moet evt. een hogere kookstand worden gekozen.

4.9 Restwarmteweergave **H**

De keramische kookplaat is met een restwarmteweergave H uitgerust.

Zolang de H na het uitschakelen brandt, kan de restwarmte worden gebruikt om te smelten en om gerechten warm te houden.

Na het uitdoven van de letter H kan de kookzone nog heet zijn. Er bestaat gevaar voor verbranding!

Bij een inductiekookzone wordt de keramiek niet direct, maar alleen door de terugstralende warmte van de pan verwarmd.

4.10 Permanente panherkenning

Als de kookplaat over een permanente panherkenning beschikt, kan een kookstand pas via het sensorveld worden ingeschakeld, nadat een pan op de kookplaat is herkend en de kookstandindicatie 0 weergeeft.

4.11 Bediening van de toetsen

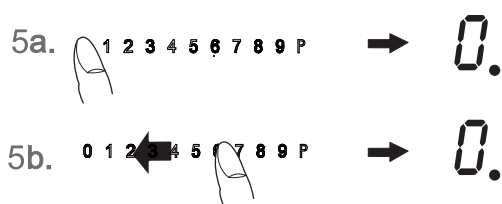
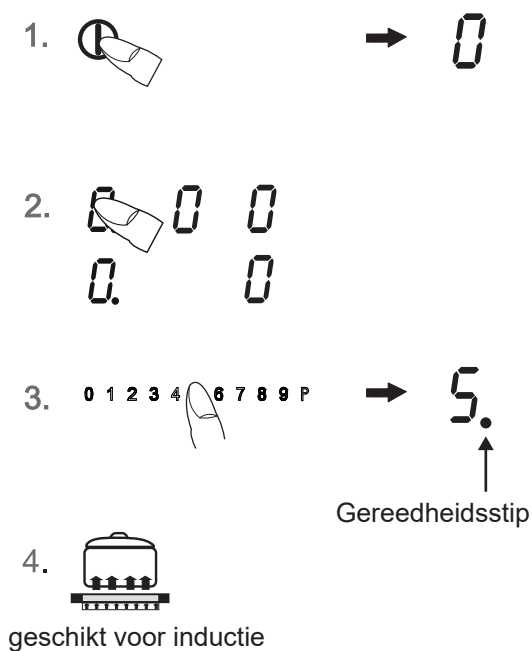
De hier beschreven besturing verwacht na het bedienen van een (keuze-) toets daarna de bediening van een volgende toets. De volgende toets moet principieel binnen 10 seconden worden bediend, anders wordt de keuze geannuleerd.

4.12 Kookplaat en kookzone inschakelen

- Zolang op de Aan/Uit-toets (ⓘ) drukken (ca. 1 sec.) tot de kookstandweergaven 0 aantonen en een kort signaal te horen is. De besturing is klaar voor gebruik. De permanente panherkenning herkent op welke kookzone een pan is gezet en toont een 0 in de betreffende kookstandindicatie.
- Om een kookzone te selecteren, de kookstandweergave (als toets) aanraken. De gereedheidsstip van de gekozen kookzone brandt.
- Meteen daarna het sensorveld (123456789P) aanraken. Er wordt een kookstand ingeschakeld.

● (456789P).....links	Kookstand 0
(1234) ● (89P).....centrum	Kookstand 5
(12345678) ● (P).....rechts	Kookstand P*

Zie hoofdstuk Wat u moet weten over de slider (sensorveld)
Om de kookstand te veranderen of om een andere kookzone in te schakelen moet u het bijbehorende sensorveld (123456789P) aanraken.
Belangrijk: de bijbehorende gereedheidsstip moet branden!
- Meteen daarna voor inductie geschikt kookgerei op de kookzone plaatsen. De panherkenning schakelt de inductiespoel in. De pan wordt verwarmd. Zolang geen pan op de kookzone wordt geplaatst, wisselt de aanwijzing tussen de ingestelde kookstand en het symbool U. Zonder pan wordt de kookzone om veiligheidsredenen na 10 minuten uitgeschakeld. Meer hierover in het hoofdstuk „panherkenning”.



4.13 Kookzone uitschakelen

Om een kookzone te selecteren, de kookstandweergave (als toets) aanraken. De gereedheidsstip van de gekozen kookzone moet branden.

- Het sensorveld uiterst links (● (456789P)) aanraken of
 - de op het sensorveld (◀ (1234) ● (89P)) geplaatste vinger naar links verschuiven om de kookstand op 0 te verlagen.

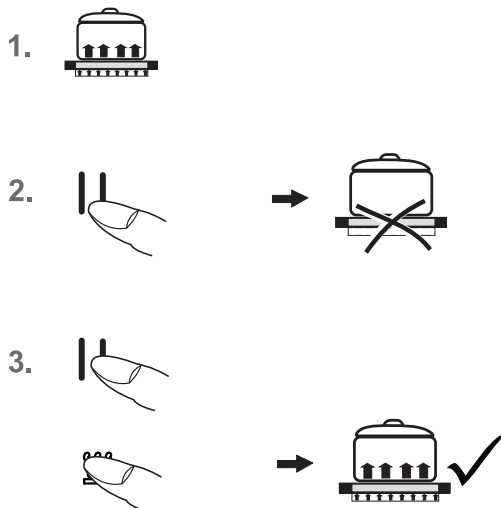
4.14 Kookplaat uitschakelen

- Op de Aan/Uit-toets (ⓘ) drukken. De kookplaat wordt onafhankelijk van de instelling volledig uitgeschakeld.

Opmerking:

Als alle kookzones handmatig worden uitgeschakeld (kookstand 0) en vervolgens op geen enkele toets of sensorveld meer wordt gedrukt, wordt de kookplaat na 10 seconden automatisch uitgeschakeld.

* De powerstand wordt meteen geactiveerd. Zie alinea „Powerstand”.



4.15 STOP-functie ||

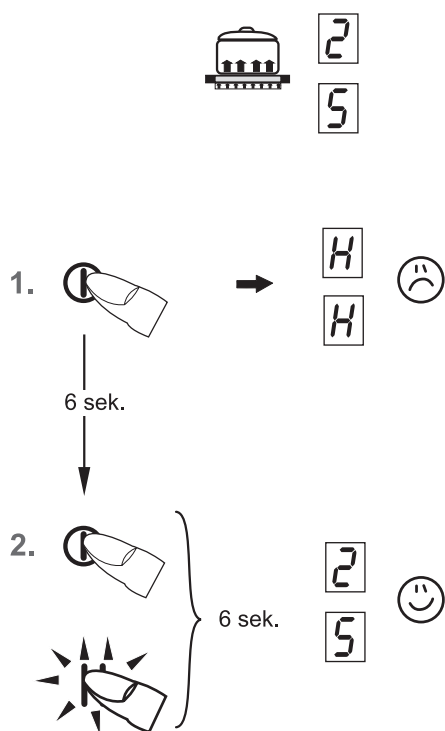
Het koken kan tijdelijk met de STOP-toets worden onderbroken, bijv. als er aan de deur wordt gebeld. Om het koken met dezelfde kookstanden voort te zetten, moet de STOP-functie worden beëindigd. Een evt. ingestelde timer wordt gestopt en loopt daarna verder. Om veiligheidsredenen is deze functie slechts 10 minuten beschikbaar. Daarna wordt de kookplaat uitgeschakeld.

1. Het kookgerei staat op de kookzones en de gewenste kookstanden zijn ingesteld.
2. Op de STOP-toets || drukken. In plaats van de gekozen kookstanden gaat het pauzesymbool || aan.
3. De onderbreking wordt beëindigd door eerst op de STOP-toets || en daarna op een willekeurige andere toets (behalve de Aan/Uit-toets) te drukken. De tweede toets moet binnen 10 seconden worden bediend, anders wordt de kookplaat uitgeschakeld.

4.16 Recall-functie || (Herstelfunctie)

Na het per ongeluk uitschakelen van de kookplaat kan de laatste instelling weer worden hernomen. De recall-functie functioneert alleen als er ten minste één kookzone is ingeschakeld.

1. De kookplaat werd per ongeluk met de Aan/Uit-toets ① uitgeschakeld. Binnen 6 seconden na het uitschakelen opnieuw op de Aan/Uit-toets ① drukken. De stop-toets knippert.
2. Meteen daarna op de STOP-toets || drukken. De oorspronkelijke kookstanden zijn weer ingesteld. Het kookproces wordt voortgezet.



Hersteld worden:

- De kookstanden van alle kookzones
- Minuten en seconden van voor welbepaalde kookzones geprogrammeerde timers
- Aankookautomaat
- Powerstand

Niet hersteld worden:

- De tellers van de gebruiksduurbepering (er wordt weer vanaf 0 geteld)

- 1.
2. ca. 3 sec.
3. →
- 4.
5. ca. 3 sec.
6. →

4.17 Kinderbeveiliging

De kinderbeveiliging moet verhinderen dat kinderen de inductiekookplaat per ongeluk of opzettelijk inschakelen. Hiervoor wordt de bediening geblokkeerd.

Kinderbeveiliging inschakelen

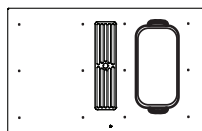
1. Zolang op de Aan/Uit-toets ① drukken tot de kookstandweergaven 0 aantonen.
2. Direct daarna een kookstandweergave activeren en ingedrukt houden (ca. 3 sec.) tot het sliderveld van 0-P oplicht.
3. Aansluitend over het hele sensorveld 0-P strijken (sliden) om de kinderbeveiliging te activeren.
In de kookstandweergaven verschijnt een L voor Child-Lock; de bediening is geblokkeerd en de kookplaat wordt uitgeschakeld.

Kinderbeveiliging uitschakelen

4. Op de Aan/Uit-toets drukken.
5. Direct daarna een kookstandweergave activeren en ingedrukt houden (ca. 3 sec.) tot het sliderveld van P-0 oplicht.
6. Aansluitend over het hele sensorveld P-0 strijken (sliden) om de kinderbeveiliging uit te schakelen.
De L verdwijnt.

Opmerkingen

- Bij een stroomstoring wordt de ingeschakelde kinderbeveiliging niet beëindigd.



- 1.
2. ca. 3 sec.
3. →







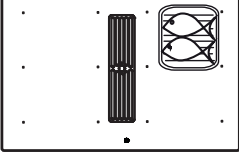

4.18 Brugfunctie (alleen voor octa kookzones)

De voorste en de achterste kookzone kunnen voor het koken aaneengeschakeld worden (brugfunctie). Daardoor kunnen grote pannen worden gebruikt.

1. De kookplaat inschakelen.
2. Om de brugfunctie in te schakelen de kookstandweergave (als toets) aanraken van de voorste en achterste kookzone tegelijkertijd aanraken. De brugfunctie is ingeschakeld en in de achterste kookstandweergave verschijnt de brug . De bediening vindt plaats met de voorste kookstandweergave en het sensorveld .
3. Voor het deactiveren opnieuw tegelijkertijd op de twee kookstandweergaven (als toets) van de voorste en achterste kookzone drukken of de kookplaat uitschakelen.



Opmerking

De braadslede of de pan moet de gebruikte kookzones ten minste voor de helft bedekken om door de panherkenning te worden herkend!

1. 
2. 
3.  → 
4.  → 
5. 
6. 

4.19 Grillfunctie (alleen voor octa kookzones)

Voor de grillfunctie de door ons aanbevolen inductie-grillplaat gebruiken.



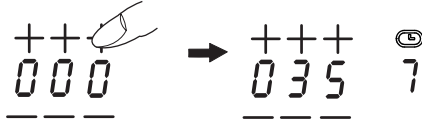

1. De kookplaat inschakelen.
2. Om te selecteren de kookstandweergave (als toets) aanraken. De gereedheidsstip van de gekozen kookzone brandt.
3. Op de grilltoets  drukken om de grillfunctie in te schakelen.
De voorste en achterste kookzone worden gecombineerd en samen geschakeld.
4. Meteen daarna het sensorveld **(123456789P)** aanraken.
Er wordt een kookstand ingeschakeld.
5. De grillplaat op de kookzone zetten en het te grillen product erin leggen:
stand 1 - 3 voor groenten
stand 4 - 6 voor vis
stand 7 - 9 voor vlees
6. Voor het uitschakelen van de grillfunctie de grilltoets  of de kookplaat uitschakelen.

Opmerkingen

- Kookplaat niet zonder toezicht laten.
- De betreffende standen naar eigen voorkeur instellen.

4.20 Automatische uitschakeling (timer)

Door de automatische uitschakeling wordt elke ingeschakelde kookzone na een instelbare tijd automatisch uitgeschakeld. Er kunnen kooktijden van 0.01 tot 9.59 minuten worden ingesteld.




1. 
2. 
3. 
4. 


1. De kookplaat inschakelen.
2. Een of meer kookzones inschakelen en gewenste kookstanden kiezen.
3. Om een kookzone te selecteren, de kookstandweergave (als toets) aanraken. De gereedheidsstip van de gekozen kookzone brandt.
 Vervolgens kan met de plus- **+** of min-toets **-** Timer de gewenste tijd wo ingesteld.
 Linkerpositie: uren
 Middelste positie: decimale minuten
 Rechterpositie: enkele minuten
 Na enkele seconden wordt de waarde overgenomen en de tijd begint te lopen.
 Het timersymbool  van de kookplaat brandt.
4. Na afloop van de tijd wordt de kookzone uitgeschakeld. Er is een tijd lang een signaal te horen, dat kan worden uitgeschakeld door op een willekeurige toets (behalve de Aan/Uit-toets van de kookplaat ) te drukken.

Opmerkingen


- Om de automatische uitschakeling voor een andere kookzone te programmeren, de stappen 2 tot 4 herhalen.
- Om de afgelopen tijd (automatische uitschakeling) te controleren, de kookstandweergave (als toets) aanraken. De aangetoonde waarde kan afgelezen en veranderd worden.
- Automatische uitschakeling vervoegd wissen: De gewenste kookzone selecteren en de tijd door aanraken van de min-toets **-** Timer wissen ('0').
- Als meerdere kookzones met automatische uitschakeling geprogrammeerd zijn, wordt in de timer-weergave steeds de kookzone met de kortste tijd aangetoond.

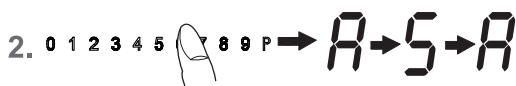
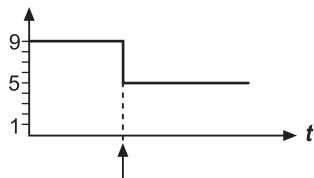
4.21 Kookwekker (eierwekker)

1. 
2. 
3. 

1. De kookplaat inschakelen.
2. Geen kookzone selecteren.
 Vervolgens kan met de plus- **+** of min-toets **-** Timer de gewenste tijd wo ingesteld.
3. Na afloop van de tijd is er een tijd lang een signaal te horen, dat kan worden uitgeschakeld door op een willekeurige toets (behalve de Aan/Uit-toets van de kookplaat ) te drukken.

Opmerkingen

- De kookwekker blijft ook dan in werking als de linker of rechter kookplaatzijde uitgeschakeld is. Om de tijd te wijzigen de linker of rechter kookplaatzijde inschakelen.
- Als er wordt uitgeschakeld met de Aan/Uit-toets , schakelt ook de kookwekker na ca. 120 Min. uit.



lang drukken (ca. 3 sec.)



Ingestelde Kookstand	Aankookautomaat Tijd (min:sec)
1	00:48
2	02:24
3	03:50
4	05:12
5	06:48
6	02:00
7	02:48
8	03:36
9	-

4.22 Automatisch aankoken

Bij de aankookautomaat gebeurt het aan de kook brengen met kookstand 9. Na een bepaalde tijd wordt automatisch naar een lagere doorkookstand (1 tot 8) teruggeschakeld.

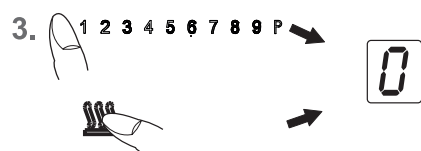
Bij het gebruik van het automatisch aankoken moet alleen de doorkookstand worden gekozen waarmee de bereiding verder moet worden gekookt, omdat de elektronica automatisch terugschakelt.

Het automatisch aankoken is geschikt voor gerechten die koud worden opgezet, op hoog vermogen worden verwarmd en op de doorkookstand niet permanent in het oog moeten worden gehouden (bijv. het koken van soepvlees).

1. De kookplaat inschakelen.
2. Lang (ca. 3 sec.) op het sensorveld drukken om de functie te activeren en meteen een bepaalde doorkookstand te kiezen:
 links kookstand 1
 centrum kookstand 5
 rechts kookstand 8
 en de gekozen doorkookstand knippen afwisselend.
3. Het automatisch aankoken verloopt volgens de programmering. Na een bepaalde tijd (zie tabel) wordt het kookproces op de doorkookstand voortgezet. Het symbool dooft uit.

Opmerking

- Tijdens het automatisch aankoken kan de doorkookstand verhoogd worden. Door de doorkookstand te verlagen wordt het automatisch aankoken uitgeschakeld.

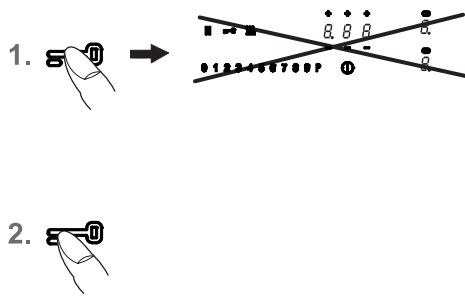


4.23 Warmhoudfunctie

Met de warmhoudfunctie kunnen gerechten die klaar zijn op een kookzone warm gehouden worden. De kookzone wordt met laag vermogen gebruikt.

1. Kookgerei staat op een kookzone en een kookstand (bijv. 3) is gekozen.
2. Door meermaals drukken op de warmhoudtoets de gewenste warmhoudstand kiezen:
 komt overeen met ca. 42°C
 komt overeen met ca. 70°C
 komt overeen met ca. 94°C
3. Om uit te schakelen het sensorveld links aanraken of op de warmhoudtoets drukken.


De warmhoudfunctie staat 120 minuten ter beschikking, daarna wordt de kookzone uitgeschakeld.




4.24 Vergrendeling

Door de vergrendeling kunnen de bediening van de toetsen en de instelling van een kookstand worden geblokkeerd. Alleen de Aan/Uit-toets kan nog altijd worden bediend om de kookplaat uit te schakelen.


Vergrendeling inschakelen

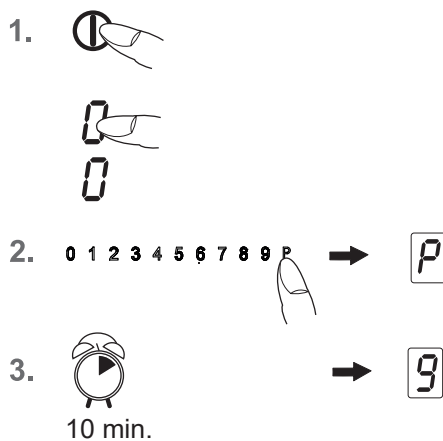
- Op de vergrendeltoets  drukken. De vergrendeltoets licht sterk op. De vergrendeling is ingeschakeld.

Vergrendeling uitschakelen

- Op de vergrendeltoets  drukken. De vergrendeltoets brandt gedimd. De vergrendeling is uitgeschakeld.

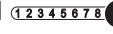
Opmerkingen

De geactiveerde vergrendeling blijft ook behouden als de kookplaat uitgeschakeld is! Vooraleer weer kan worden gekookt, moet ze daarom eerst gedeactiveerd worden! Bij stroomuitval en uitschakelen met de Aan/Uit-toets van de kookplaat  wordt de ingeschakelde vergrendeling opgeheven, d.w.z. gedeactiveerd.



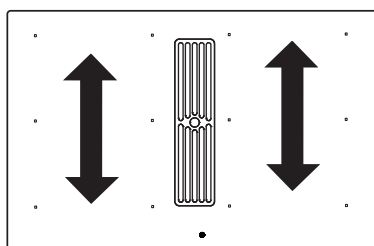
4.25 Powerstand P

De powerstand stelt extra vermogen voor de inductiekookzones ter beschikking. Een grote hoeveelheid water kan snel aan de kook worden gebracht.

- De kookplaat inschakelen. Om een kookzone te selecteren, de kookstandweergave (als toets) aanraken. De gereedheidsstip van de gekozen kookzone brandt.
- Op het meest rechtse sensorveld  P drukken. De powerstand is ingeschakeld.
- Na 10 minuten wordt de powerstand automatisch uitgeschakeld. De P verdwijnt en er wordt naar kookstand 9 teruggeschakeld.

Opmerking

Om de powerstand vervroegd uit te schakelen, op het overeenkomstige sensorveld drukken.



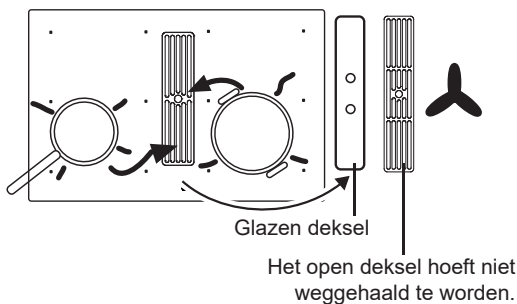
Modules (powermanagement)

4.26 Powermanagement

Telkens twee kookzones zijn – om technische redenen – tot een module gecombineerd en beschikken over een maximaal vermogen.

Als deze vermogensgrens bij het inschakelen van een hoge kookstand of de powerfunctie wordt overschreden, reduceert het powermanagement de kookstand van de bijbehorende module-kookzone.

De aanwijzing van deze kookzone knippert eerst, daarna wordt de maximaal mogelijke kookstand constant getoond.



4.27 Ventilator gebruiken

In het midden van de kookplaat bevindt zich de ventilator met afzuiging naar onderen.

Voor de ingebruikname van de ventilator dient het glazen deksel weggehaald te worden.

Bij modellen met een open deksel is weghalen ervan niet vereist.

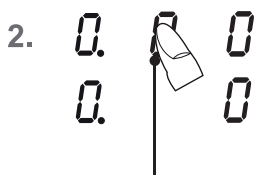
Belangrijk:

Leg het deksel niet op de inductiekookplaat! Gevaar voor verbranding!

4.27.1 Ventilator in- en uitschakelen

1. Zolang op de Aan/Uit-toets drukken (ca. 1 sec.) tot de ventilatorweergaven 0 aantonen en een kort signaal te horen is. De besturing is klaar voor gebruik.
2. Om een ventilator te selecteren, de ventilatorweergave (als toets) aanraken. De gereedheidsstip brandt.
3. Meteen daarna het sensorveld aanraken. Er wordt een ventilatorstand ingeschakeld.
 - Links.....ventilatorstand 1
 - centrum ..ventilatorstand 5
 - rechtsventilatorstand P

Om de ventilatorstand te wijzigen, selecteert u de ventilatorweergave en drukt u vervolgens op de sensorknop. Belangrijk: de bijbehorende gereedheidsstip moet branden!



Weergave ventilator



Automatisch bedrijf

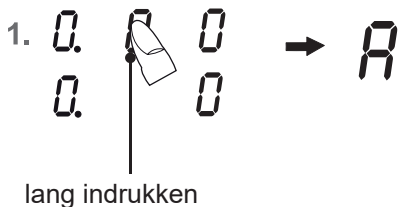
1. Om automatisch bedrijf te selecteren, drukt u op de ventilatorweergave (als toets) totdat er een A voor automatisch bedrijf op het display wordt weergegeven. De gereedheidsstip brandt.
2. Selecteer vervolgens een of meer kookplaten en stel een kookstand in.
3. De ventilatorstand wordt nu automatisch geregeld op basis van de ingestelde kookstanden.

Automatisch bedrijf regelt een beetje vertraagd en stapsgewijs volgens de ingestelde kookstanden.

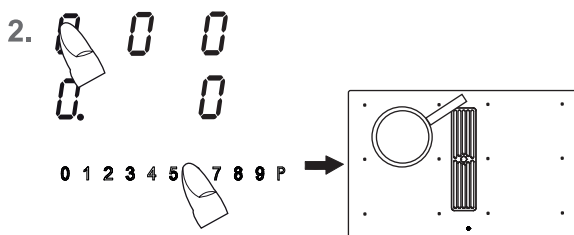
U kunt op elk moment teruggaan naar de handmatige modus door de ventilatorweergave langer ingedrukt te houden of de ventilatorweergave te selecteren en op het sensorveld te drukken.

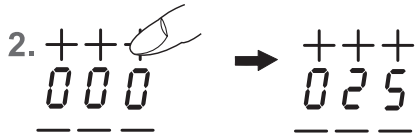
Tip

Om te zorgen dat de afzuiging ook bij hoge pannen (bijv. aspergepan) goed werkt, kunt u aan de ventilatorzijde een kooklepel onder het pandeksel leggen.



lang indrukken






4.27.2 Ventilatornalooop

De ventilatornalooop wordt na het koken gebruikt om kookgeurtjes weg te zuigen. Bovendien worden hierdoor de filters in de ventilator gedroogd.

Ventilatornalooop instellen

1. Weergave ventilator selecteren
2. Vervolgens kan de gewenste tijd voor de gewenste ventilatornalooop worden ingesteld met de plus- + of min-toets - Timer.
Linkerpositie: uren
Middelste positie: decimale minuten
Rechterpositie: minuten
3. Na enkele seconden wordt de waarde overgenomen en de tijd begint te lopen.
Het timersymbool  ventilator brandt.
4. Na afloop van de tijd wordt de ventilator uitgeschakeld.
Als een kookzone is ingeschakeld, loopt de timer pas af na het uitschakelen van de kookzone. Als de kookplaat tijdens de ventilatornalooop met de aan/uit-knop wordt uitgeschakeld, loopt de timer af in combinatie met een lage ventilatorstand.

4.27.3 Nalooptijd

Telkens na het koken zou een nalooptijd van de ventilatormotor van 10 - 20 minuten moeten worden ingesteld. Als de ventilator minstens 15 minuten heeft gewerkt, vindt er na het uitschakelen een automatische naloop op een lage stand plaats.

Zo wordt een optimale werking en verwijdering van resterende kookdampen gewaarborgd.


Bij werking met recirculatiefilter is het raadzaam om na het koken altijd een nalooptijd van 10 - 60 minuten in te stellen, om een optimale geurverwijdering te bereiken.

Bij het opnieuw inschakelen van de ventilator kan het in zeldzame gevallen voorkomen, dat de in het filter achtergebleven geurmoleculen zich hechten aan waterdamp en weer even geroken kunnen worden. Deze restgeurtjes verdwijnen tijdens de verdere werking weer snel.

Belangrijk


Bij circulatiebedrijf dient voortdurend voldoende geventileerd te worden om de luchtvochtigheid af te voeren.

Filtervervangning

Als een eventueel aanwezig koolstoffilter moet worden gereinigd of vervangen, wordt dit in de ventilatorweergave aangegeven met een .

Door het inschakelen van de ventilator wordt de weergave voor een kookproces gewist.

Om de weergave te resetten, moeten de ventilatorweergave en het sensorveld gedurende ca. 3 seconden gelijktijdig worden ingedrukt.

Als er geen koolstoffilter wordt gebruikt, moet de weergave  ook worden gereset.

5 Reiniging en onderhoud

- Vóór het reinigen de kookplaat uitschakelen en laten afkoelen.
- De keramische kookplaat mag in geen geval met een stoomreinigungsapparaat of dergelijke worden schoongemaakt!
- Bij het reinigen erop letten dat slechts kort over de Aan/Uit-toets wordt geveegd. Op die manier wordt vermeden dat de kookplaat per ongeluk wordt ingeschakeld!

5.1 Keramische kookplaat

Belangrijk! Gebruik nooit agressieve reinigingsmiddelen zoals grove schuurmiddelen, krassende pannenreinigers, roest- en vlekkenverwijderaars enz.

Reiniging na gebruik

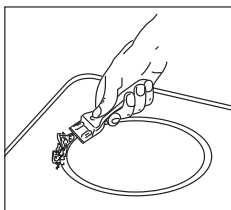
1. Maak de hele kookplaat altijd schoon als ze vuil is – het beste telkens na gebruik. Gebruik hiervoor een vochtige doek en wat afwasmiddel. Daarna wrijft u de kookplaat met een schone doek droog, zodat er geen resten van afwasmiddel op het oppervlak achterblijven.

Wekelijks onderhoud

2. Reinig en onderhoud de kookplaat een keer in de week grondig met gebruikelijke reinigingsproducten voor vitrokeramiek. Houdt u zich in elk geval aan de instructies van de fabrikant. De reinigingsproducten vormen bij het aanbrengen een beschermend laagje dat water en vuil tegenhoudt. Alle verontreinigingen blijven op deze laag zitten en kunnen daarna veel gemakkelijker worden verwijderd. Vervolgens met een schone doek droogwrijven. Er mogen geen resten van reinigingsmiddelen op het oppervlak achterblijven, omdat ze bij het opwarmen agressief reageren en het oppervlak veranderen.

5.2 Speciale verontreinigingen

Sterk verontreinigingen en vlekken (kalkvlekken, parelmoerachtig glanzende vlekken) kunt u het best verwijderen als de kookplaat nog lauwwarm is. Gebruik hiervoor gebruikelijke reinigingsmiddelen. Ga daarbij te werk zoals onder punt 2 beschreven.



Overgekookte spijzen eerst met een natte doek inweken en vervolgens de vuilresten met een speciale glasschraper voor keramische kookplaten verwijderen. Daarna de kookplaat reinigen zoals onder punt 2 beschreven.

Ingebrande suiker en gesmolten kunststof verwijdert u meteen – zolang ze nog heet zijn – met een glasschraper. Daarna de kookplaat reinigen zoals onder punt 2 beschreven.

Zandkorrels die mogelijk tijdens het aardappelen schillen of sla schoonmaken op de kookplaten vallen, kunnen bij het verschuiven van pannen krassen veroorzaken. Let er dus op dat er geen zandkorrels op het oppervlak blijven liggen.

Kleurveranderingen van de kookplaat hebben geen invloed op de werking en de stevigheid van de

vitrokeramiek. Het gaat hierbij niet om een beschadiging van de kookplaat, maar om niet verwijderde en daarom ingebrande resten.

Glanzende plekken ontstaan door slijtage van de panbodem, in het bijzonder bij het gebruik van kookgerei met een aluminium bodem of door ongeschikte reinigingsmiddelen. Ze kunnen slechts moeizaam met gebruikelijke reinigingsmiddelen worden verwijderd. Eventueel de reiniging meermaals herhalen. Door het gebruik van agressieve reinigingsmiddelen en door schurende panbodems wordt het decor in de loop van de tijd afgeschuurd en ontstaan er donkere vlekken.

5.3 Kookplaatventilator

Reiniging van de metalen vetfilters

Reinig de metalen vetfilters minimaal één keer per maand of bij te vette toestand en intensief gebruik in de vaatwasmachine of in een mild sopje.

Voor het uitnemen van de filters het deksel van de ventilator weghalen en de U-vormige rvs-luchtgeleiderplaat in de aanzuigopening naar boven toe uit de ventilator tillen. Vervolgens het filter uitnemen. Druk hiervoor de vergrendeling in de greepopening naar beneden en haal de filters eruit.

Filters kunt u in de vaatwasmachine reinigen. Filters in de vaatwasmachine verticaal zetten. Gebruik a.u.b. uitsluitend naspoelmiddel dat geschikt is voor aluminium, om schade en verkleuringen aan de filters te voorkomen. Niet vlak naast glazen of licht porselein laten afwassen.

Gebruik de ventilator niet zonder vetfilters!

Na de filterreiniging de filters droog weer in de ventilator. **Belangrijk:** de greepopening moet na het inzetten zichtbaar zijn. Neem liefst bij ieder filtervervangende goed toegankelijke binnenzijde van de ventilator af met een met afwasmiddel bevochtigd doekje en let hierbij vooral op uitstekende delen binnenin de ventilator

Reiniging en onderhoud van de ventilator

Het geniet de voorkeur om de ventilator bij iedere filterreiniging te reinigen.

Na langdurige koken van water met geopend deksel kan zich condenswater onder het filter verzamelen. Dat is volkomen normaal. Het water zou echter verwijderd en de binnenzijde van de ventilator gereinigd moeten worden.

De ventilatieopeningen in het deksel zorgen ervoor dat ook in ruststand met geplaatst deksel zonder lopende ventilator mogelijke restvochtigheid van het koken en reinigen vanuit de ventilatorbinnenzijde kan ontsnappen. Als hierbij vervelende restgeurtjes mochten ontsnappen, is het raadzaam om zowel filter als ventilatorbinnenzijde te reinigen.

De ventilator kunt u het beste met een vochtig, zacht doekje en wat mild afwasmiddel reinigen.

Service

Het filter moet toegankelijk blijven. Bij een actieve koolfilter om de 5 - 24 maanden de koolfiltermatten vervangen.

Bij een plasmafilter na 5 jaar (max.) de koolfiltermatten vervangen. Open hiervoor het behuizingdeksel en vervang de koolfiltermatten.

6 Wat te doen bij problemen?

Ongekwalficeerde ingrepen en reparaties aan het apparaat zijn gevaarlijk omdat er gevaar voor stroomstoten en kortsluiting bestaat. Om lichamelijk letsel en schade aan het toestel te voorkomen, moeten deze worden vermeden. Daarom mogen dergelijke werkzaamheden alleen door een elektrotechnicus, bijv. van de technische klantenservice, worden uitgevoerd.

Denk eraan

Als er aan uw apparaat storingen optreden, controleer dan eerst aan de hand van deze gebruiksaanwijzing of u de oorzaken niet zelf kunt verhelpen.

Hierna vindt u tips voor het verhelpen van storingen.

De zekeringen vallen meermaals uit?


Neem contact op met de klantenservice of een elektromonteur!

De inductiekookplaat kan niet worden ingeschakeld?

- Heeft de zekering van de huisinstallatie (zekeringenkast) gereageerd?
- Is het netsnoer aangesloten?
- Is de kinderbeveiliging ingeschakeld, d.w.z. wordt er een L aangetoond?
- Zijn de sensoren gedeeltelijk door een vochtige doek, vloeistof of een metalen voorwerp bedekt? A.u.b. verwijderen.
- Wordt verkeerd kookgerei gebruikt? Zie hoofdstuk „Servies voor inductiekookplaat”.

Het symbool knippert en er is gedurende een bepaalde tijd een signaal te horen.

Er is een permanente activering van de touch-control-sensortoetsen door overgekookte levensmiddelen, kookgerei of andere voorwerpen.

Oplossing: het oppervlak schoonmaken of het voorwerp verwijderen. Om het symbool  te wissen, op dezelfde toets drukken of de kookplaat uit- en inschakelen.

De foutcode E2 wordt getoond?

De elektronica is te heet. De inbouwsituatie van de kookplaat controleren, in het bijzonder op voldoende ventilatie letten.

Zie hoofdstuk Oververhittingsbeveiliging. Zie hoofdstuk Ventilatie.

De foutcode E8 wordt getoond?

Fout aan de ventilator rechts of links. De aanzuigopening is geblokkeerd of afgedekt, of de ventilator is defect.

De montage van de kookplaat controleren, in het bijzonder op voldoende ventilatie letten.

Zie hoofdstuk Oververhittingsbeveiliging. Zie hoofdstuk Ventilatie.

De foutcode U400 wordt getoond?

De kookplaat is verkeerd aangesloten. De besturing wordt na 1s uitgeschakeld en er is een continu signaal te horen. De correcte netspanning aansluiten.

Er wordt een foutcode (ERxx of Ex) getoond?

Er is een technisch defect. A.u.b. contact opnemen met de service.

Het pansymbool verschijnt?

Er werd een kookzone ingeschakeld en de kookplaat verwacht dat er een geschikte pan wordt opgezet (panherkenning). Pas dan wordt er energie afgegeven.

Het pansymbool blijft verschijnen, hoewel er een pan werd opgezet?

De pan is niet geschikt voor inductie of heeft een te kleine diameter.

De gebruikte kookpannen maken geluid?

Dat heeft een technische oorzaak; er bestaat geen gevaar voor de inductiekookplaat of de pan.

De koelventilator blijft na het uitschakelen nog lopen?

Dat is normaal omdat de elektronica wordt afgekoeld.

De kookplaat maakt geluiden (klikgeluiden)?

Dat heeft een technische oorzaak en is niet te vermijden.

De kookplaat heeft barsten of breuken?

Bij breuken, barsten, scheuren of andere beschadigingen aan de keramische kookplaat bestaat gevaar voor elektrische schokken. Het toestel onmiddellijk buiten gebruik nemen. Onmiddellijk de zekering in de woning uitschakelen en contact opnemen met de klantenservice.

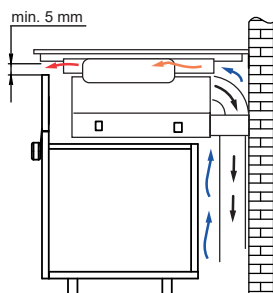
7 Montagehandleiding

7.1 Veiligheidsinstructies voor de keukenmeubelmonteur

- Het fineer, de lijm of de kunststofbekleding van de aangrenzende meubels moeten temperatuurbestendig zijn (min. 75°C). Als het fineer en de bekleding onvoldoende temperatuurbestendig zijn, kunnen ze vervormen.
- Bij het ingebouwde toestel mag geen contact mogelijk zijn met onderdelen die bij het gebruik onder spanning staan.
- Het gebruik van muurstrips van massief hout op het werkblad achter de kookplaat is toegelaten voor zover de minimumafstanden volgens de inbouwtekeningen worden gerespecteerd.
- De minimumafstanden aan de achterkant van de kookplaatuitsparingen moeten volgens de inbouwtekening worden gerespecteerd.
- Bij het inbouwen naast een hoge kast is een veiligheidsafstand van minstens 50 mm vereist. De zijkant van de hoge kast moet met warmtebestendig materiaal worden bekleed. Om goed te kunnen werken dient de afstand echter ten minste 300 mm te bedragen.
- De afstand tussen kookplaat en afzuigkap moet minstens zo groot zijn als in de montagehandleiding van de afzuigkap is voorgeschreven.
- Het verpakkingsmateriaal (plastic folie, piepschuim, nagels, enz.) moet uit de buurt van kinderen worden gehouden omdat deze delen eventuele risicobronnen vormen. Kleine onderdelen kunnen worden ingeslikt en bij folie bestaat er verstikkingsgevaar.

7.2 Ventilatie

- De inductiekookplaat is voorzien van een ventilator die automatisch aan- en uitgaat. Als de temperatuurwaarden van de elektronica een bepaalde drempel overschrijden, start de ventilator met lage snelheid. Wordt de inductiekookplaat intensief gebruikt, dan schakelt de ventilator over naar een hogere snelheid. Als de elektronica voldoende is afgekoeld, reduceert de ventilator zijn snelheid en schakelt automatisch uit.
- De afstand tussen de inductiekookplaat en de keukenmeubels of de ingebouwde apparaten moet groot genoeg zijn, zodat de inductie voldoende geventileerd wordt.
- Als het vermogen van een kookzone regelmatig vanzelf gereduceerd of uitgeschakeld wordt (zie hoofdstuk 'Oververhittingsbeveiliging'), is de koeling waarschijnlijk onvoldoende. In dat geval is het aanbevolen de achterwand van de onderkast ter hoogte van de uitsparing in het werkblad te openen en de voorste dwarslijst van het meubel over de gehele breedte van de kookplaat te verwijderen, zodat een betere luchtcirculatie mogelijk is.



Voor een betere ventilatie van de kookplaat wordt vooraan een luchtspleet van 5 mm aanbevolen.

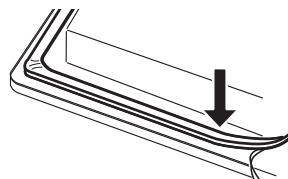
7.3 Montage

Belangrijke opmerkingen

- Overmatige warmteontwikkeling langs onder, bijv. door een oven zonder dwarsstroomventilator, moet worden vermeden.
- Als bij inbouwfornuizen de pyrolysefunctie wordt gebruikt, mag de inductiekookplaat niet worden gebruikt.
- Bij de inbouw boven een lade moet erop worden gelet dat er geen puntige voorwerpen in de lade worden bewaard. Die kunnen anders aan de onderkant van de kookplaat blijven haken en de lade blokkeren.
- Als er zich een tussenbodem onder de kookplaat bevindt, moet de minimale afstand tot de onderkant van de kookplaat 20 mm bedragen om voldoende ventilatie van de kookplaat te garanderen.
- De kookplaat mag niet boven koelkasten, vaatwassers, wasmachines of droogkasten worden ingebouwd.
- Om brand te vermijden, moet erop worden gelet dat geen brandgevaarlijke, licht ontvlambare of door warmte vervormbare voorwerpen direct naast of onder de kookplaat worden geplaatst of gelegd.

Kookplaatafdichting

Vóór het inbouwen moet de meegeleverde kookplaatafdichting zonder onderbreking worden ingelegd.



- U moet verhinderen dat er tussen de rand van de kookplaat en het werkblad of tussen het werkblad en de muur vloeistoffen in de daaronder ingebouwde elektrische apparaten kunnen indringen.
- Bij inbouw van de kookplaat in een oneffen werkblad, bijv. met een keramisch of vergelijkbaar oppervlak (tegels enz.) moet de pakking, die zich evt. aan de kookplaat bevindt, worden verwijderd. In de plaats daarvan moet de verbinding tussen kookplaat en werkblad met plastische afdichtmaterialen (kit) worden afgedicht.
- De kookplaat in geen geval met silicone vastkleven! Anders is het later niet meer mogelijk de kookplaat weer te verwijderen zonder ze te vernielen.

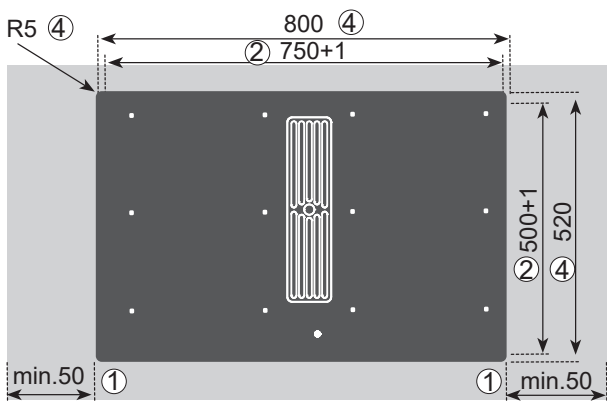
Uitsparing in het werkblad

De uitsparing in het werkblad moet zo nauwkeurig mogelijk met een goed, recht zaagblad of een bovenfrees worden uitgezaagd. De snijvlakken dienen daarna te worden verzegeld zodat er geen vocht kan binnendringen.

De uitsparing voor de kookplaat wordt volgens de afbeeldingen uitgezaagd. De keramische kookplaat moet absoluut horizontaal en op gelijke hoogte met het werkblad liggen. Eventuele spanningen kunnen de glazen plaat doen breken. Controleren of de pakking van de kookplaat correct zit en volledig afsluit.

**7.4 Variabele montagemogelijkheden:
Opliggende montage**

Afmetingen in mm



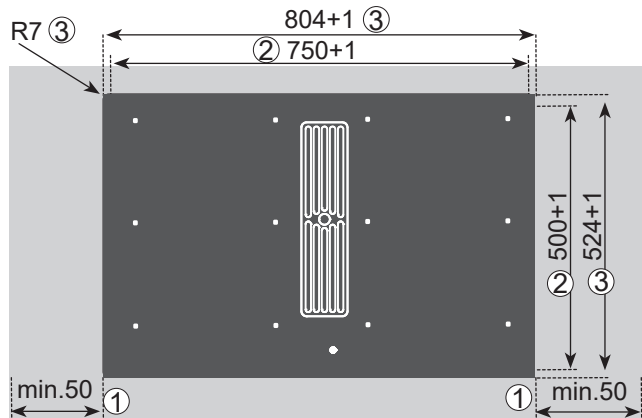
De kookplaat inzetten en justeren.

- ① Minimumafstand tot naburige wanden
- ② Afmetingen uitsparing
- ③ Uitfreesmaat
- ④ Buitenmaat kookplaat

Belangrijk:

Als de keramische kookplaat scheef zit of spant, bestaat er verhoogd breukgevaar bij de montage!

**7.5 Variabele montagemogelijkheden:
Randloze montage**



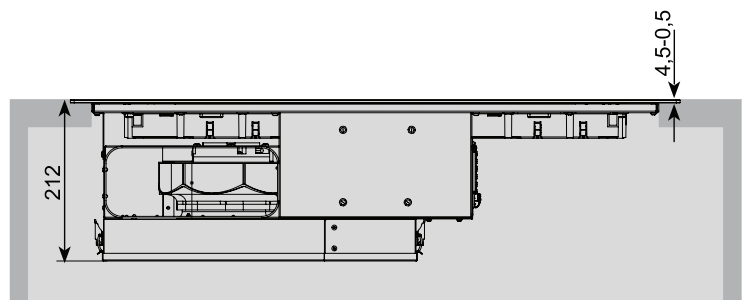
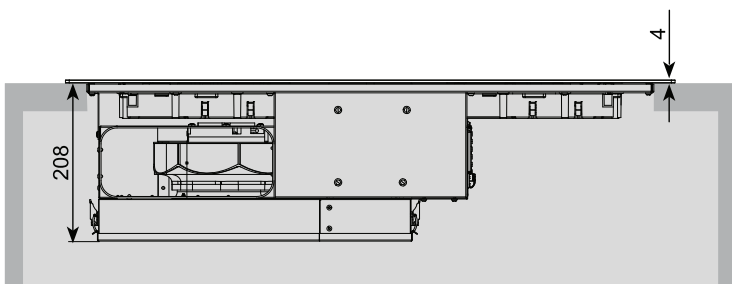
Afdichttape in de hoek van de steunrand van het aanrecht aanbrengen, zodat geen siliconenlijm onder de kookplaat kan terechtkomen.

De kookplaat zonder lijm in de uitsparing van het werkblad leggen en uitlijnen. Eventueel hoogtecompensatieplaten eronder leggen.

De spleet tussen kookplaat en aanrechtblad met siliconenlijm voegen.

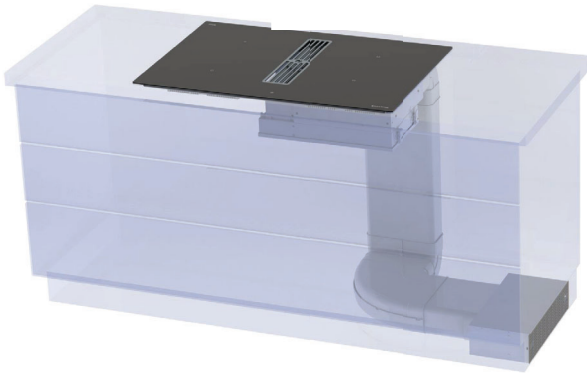
Belangrijk

Siliconenlijm mag op geen enkele plaats onder het oplegvlak terechtkomen. Het uitnemen op een later tijdstip wordt daardoor onmogelijk. Bij negeren komt de garantie te vervallen.

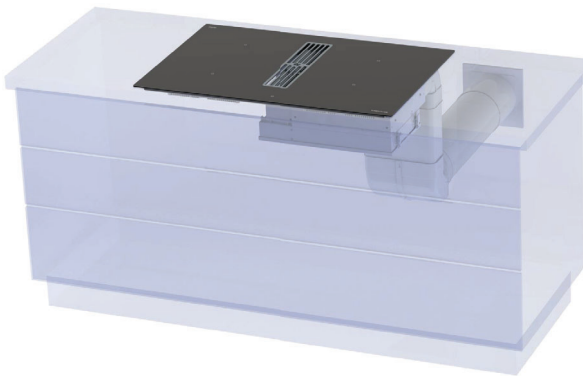


7.6 Montage afzuigsysteem

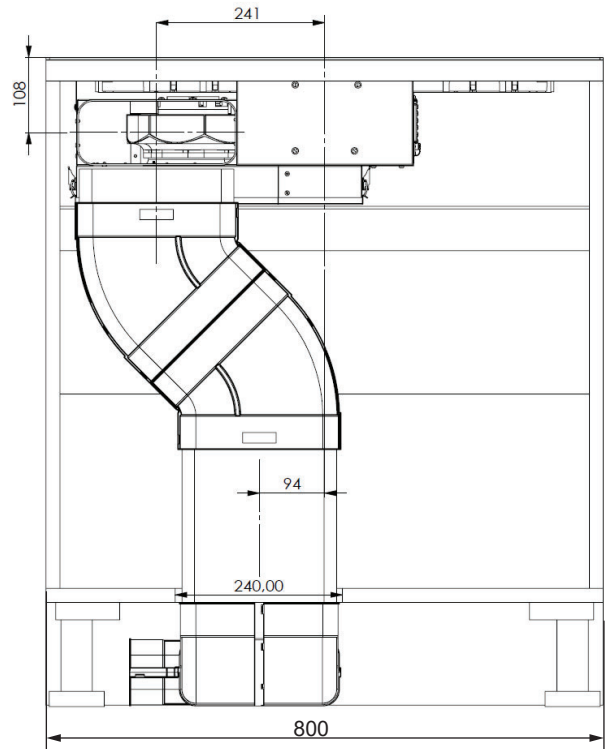
Afvoerlucht naar binnen



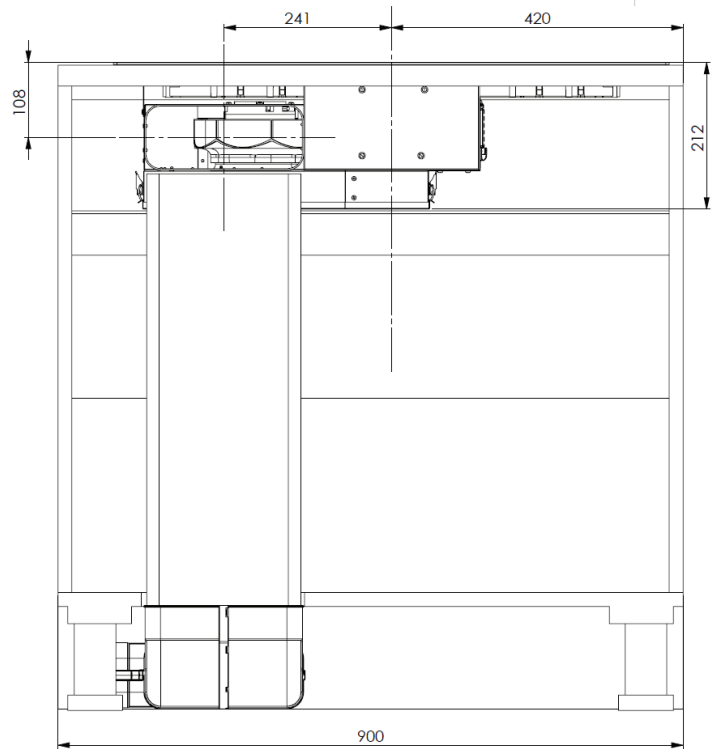
Afvoerlucht naar buiten



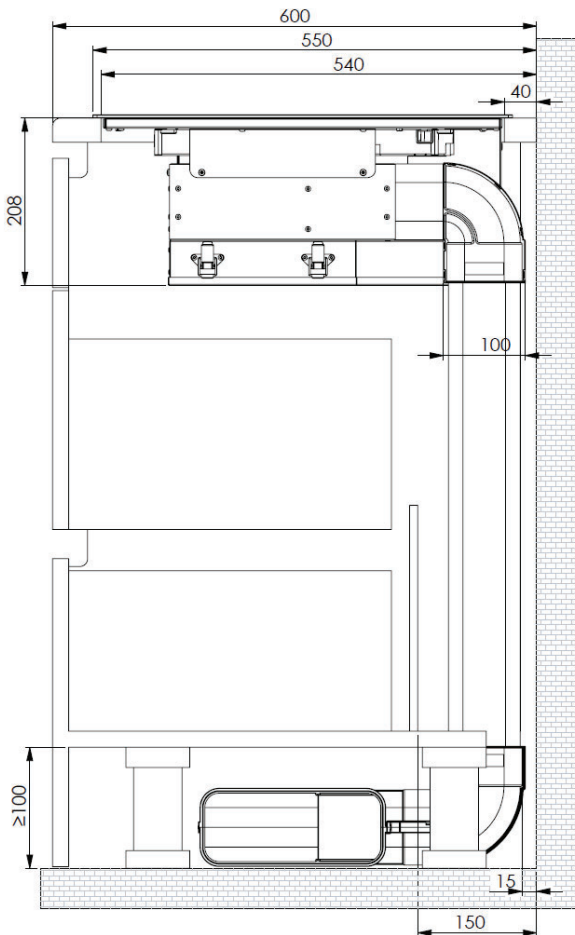
Achteraanzicht van een 80 cm brede kast



Achteraanzicht van een 90 cm brede kast



Zijaanzicht in ingebouwde staat



7.7 Montage kookplaatventilator

- Het product mag alleen door een erkende vakman met inachtneming van de plaatselijk geldende voorschriften worden aangesloten; hetzelfde geldt voor de afzuigingsaansluitingen. De installateur is verantwoordelijk voor de storingsvrije werking op de montageplek!
- Let bij de inbouw op de geldende bouwvoorschriften van de desbetreffende landen en de energiebedrijven.
- De kookplaatventilator kan als afvoerlucht- en als circulatieluchtapparaat worden ingezet.
- De afzuiglucht in een voor dat doel aangebrachte ventilatieschacht of door de huismuur naar buiten leiden.
- De afzuiglucht mag niet via een in gebruik zijnde rook- of gasafvoerschouw worden afgevoerd. Vraag in geval van twijfel advies bij een erkend schoorsteenveger.
- Als in de buurt van de kookplaatventilator een haardafhankelijk vuur (hout-, kool-, olie- of gasvuur) aanwezig is, moet er voor voldoende, vers aangevoerde lucht worden gezorgd. Anders bestaat er gevaar voor vergiftiging. Een veilige werking van de kookplaatventilator is gewaarborgd als de door de kookplaatventilator veroorzaakte onderdruk de 0,04 mbar (4 Pa) niet overschrijdt en er voldoende verse lucht de ruimte in kan stromen.
- Afvoerluchtleidingen moeten voldoen aan brandklasse B 1 DIN 4102.
- Zorg ervoor dat er geen kleinere maat aansluitmof wordt gekozen dan de minimale, nominale wijdte.
- Het is van belang dat er altijd gebruik wordt gemaakt van het voor de luchtgeleiding aanbevolen en met de kookplaatafzuiging compatibele systeem.
- De nominale wijdte van de circulatieluchtbuizen mag niet lager zijn dan 150 mm.
- Afvoerluchtleidingen zouden zo kort mogelijk moeten zijn, niet in een hoek van 90 graden maar in wijde bochten doorgetrokken moeten worden en geen diameterreducties mogen hebben.
- Buisdiameters nooit kleiner dan 150 mm kiezen. 50 cm voor de ventilatiemodule mogen geen bochten/hoeken worden aangebracht.
- Tussen twee hoeken/bochten altijd een recht stuk van ca. 50 cm plaatsen.
- De diameters van roosters en de uitsparing in de plint zouden minimaal overeen moeten komen met de diameter van de afvoerluchtleiding. Er dient een uitstroomopening van minstens 500 cm² aanwezig te zijn. De plintlijsthoogte inkorten of passende openingen aanbrengen.
- Zorg er tijdens de installatie voor dat de circulatieluchteenheid ook na het afmonteren van de keuken toegankelijk blijft.
- Eventueel moeten plintpoten van de keukenkastjes worden verplaatst.



OPMERKING

Bij circulatiebedrijf dient voortdurend voldoende geventileerd te worden om de luchtvochtigheid af te voeren.

7.8 Aansluiting raamcontact/relaisaansluiting



WAARSCHUWING VOOR ELEKTRISCHE ENERGIE! ER BESTAAT LEVENSGEVAAR!

In de buurt van dit symbool zijn onder spanning staande onderdelen aangebracht. Afdekkingen die hiermee gemarkeerd zijn, mogen uitsluitend door een erkende elektromonteur worden verwijderd.

Let op! De aansluiting voor de raamcontactschakelaar en de relaisaansluiting staat onder netspanning!

Persoonlijk letsel door elektrische schokken!

Voor het aansluiten van het schakelsysteem moet de kookplaat stroomloos worden geschakeld.

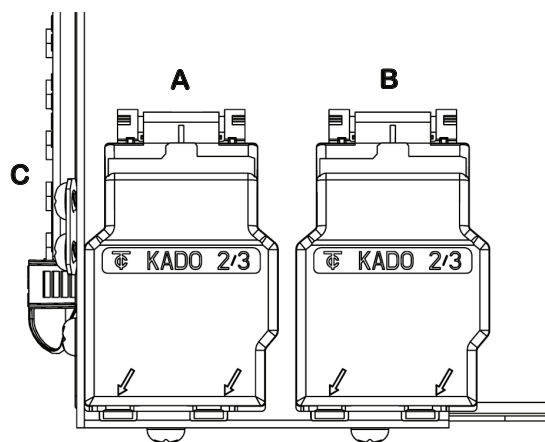
De elektrische aansluiting mag uitsluitend door een erkend vakman worden uitgevoerd!

De aanwijzingen onder 7.9 Elektrische aansluiting moeten in acht worden genomen!

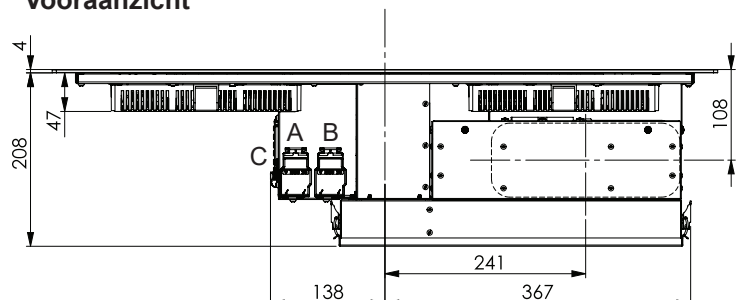
Raamcontactschakelaar (A)

Relaisaansluiting (B)

Contactdoos (C)



Vooraanzicht



7.9 Elektrische aansluiting



WAARSCHUWING VOOR ELEKTRISCHE ENERGIE! ER BESTAAT LEVENSGEVAAR!

In de buurt van dit symbool zijn onder spanning staande onderdelen aangebracht. Afdekkingen die hiermee gemarkeerd zijn, mogen uitsluitend door een erkende elektromonteur worden verwijderd.

- De elektrische aansluiting mag uitsluitend door een erkend vakman worden uitgevoerd!
- De wettelijke voorschriften en aansluitvoorwaarden van de plaatselijke elektriciteitsmaatschappij moeten strikt worden nageleefd.
- Bij het aansluiten van het apparaat moet een installatie worden voorzien die het mogelijk maakt het apparaat met een contactopeningswijdte van ten minste 3 mm met alle polen van het net te scheiden. Geschikte scheidingsinstallaties zijn LS-schakelaars, zekeringen en contactoren. Bij aansluiting en reparatie het toestel met een van deze installaties stroomloos maken.
- De aardleider moet zo lang zijn dat hij bij het begeven van de trekontlasting pas na de stroomvoerende aders van de aansluitkabel met trekkracht wordt belast.
- De overvloedige kabellengte moet uit de inbouwzone onder het toestel worden getrokken.
- U moet er ook op letten dat de netspanning met de op het typeplaatje aangegeven netspanning overeenstemt.
- Bij het ingebouwde toestel mag geen contact mogelijk zijn met onderdelen die bij het gebruik onder spanning staan.
- Let op: Door een verkeerde aansluiting kan de vermogenselektronica worden vernield.
- Het apparaat is alléén toegelaten voor een vaste aansluiting. Het mag niet met een geaard stopcontact worden aangesloten.

Aansluitwaarden

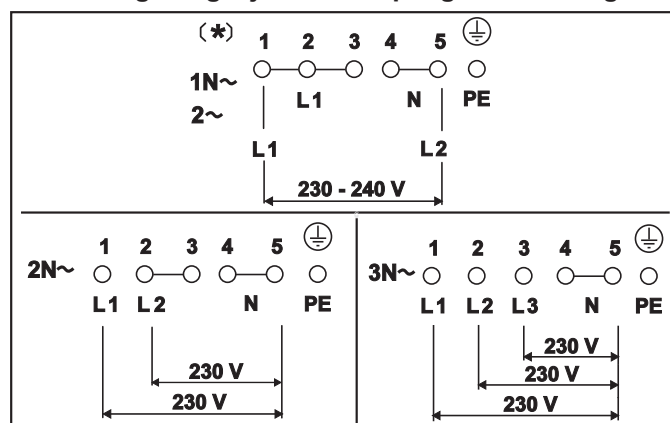
Netspanning: 380-415V 3N~, 50/60Hz

Nominale componentenspanning: 220-240V

Geen aansluitkabel standaard aanwezig

- Om de aansluiting uit te voeren moet het deksel van de aansluitdoos aan de onderkant van het apparaat worden losgemaakt om zo de aansluitklem te bereiken. Na de aansluiting moet het deksel weer vastgemaakt en de aansluitleiding met de snoerklem beveiligd worden.
- De aansluitleiding moet minstens van het type H05 RR-F zijn.

Aansluitingsmogelijkheden: 6-polige aansluiting

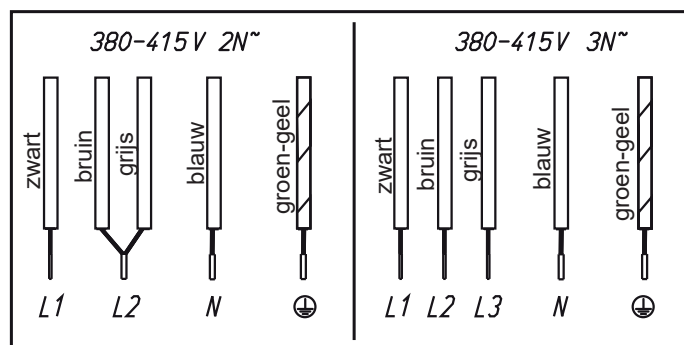


** Deze aansluitingsvariant is in Zwitserland niet door de SEV toegelaten.

Aansluitkabel standaard aanwezig

- De kookplaat is bij levering met een temperatuurbestendige aansluitkabel uitgerust.
- De aansluiting op het net wordt volgens het aansluitschema uitgevoerd, tenzij de aansluitkabel al met een stekker is uitgerust.
- Als de netaansluitkabel van dit apparaat wordt beschadigd, moet hij door een speciale aansluitkabel worden vervangen. Om risico's te vermijden mag dit alleen door de fabrikant of zijn klantenservice gebeuren.

Aansluitingsmogelijkheden



7.10 Technische gegevens

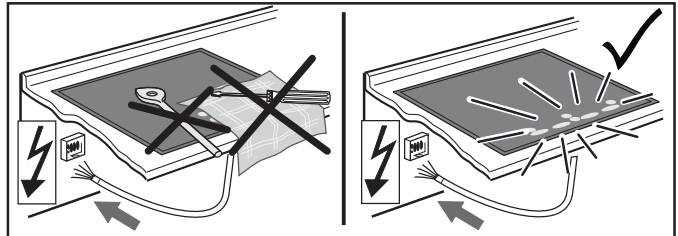
Afmetingen kookplaat	
hoogte/ breedte/ diepte..... mm	212 x 800 x 520
Kookzones	
4 inductiekookzones.....Ø cm / kW	19x22/ 2,1/ 3,7*
Brugfunctie	3,7
Ventilator	
Max. luchtstroom	570 m ³ /h
Aansluitwaarden	
Kookplaat	7,4 kW
Ventilator	0,168 kW

* Vermogen bij ingeschakelde powerstand

7.11 Inbedrijfstelling

Na het inbouwen van de kookplaat en na het inschakelen van de voedingsspanning (aansluiting op het net) vindt eerst een zelftest van de besturing plaats en verschijnt er een service-informatie voor de klantenservice.

Belangrijk: bij de aansluiting op het net mogen er geen voorwerpen op de touch-control sensoren liggen!



Met een sponsje en wat afwasmiddel even over het oppervlak van de kookplaat vegen en vervolgens droogwrijven.

8 Buitenbedrijfstelling, afvoer

8.1 Buitenbedrijfstelling

Als het apparaat ooit is uitgediend, vindt de buitenbedrijfstelling plaats.

- Schakel de zekering in de huisinstallatie uit om het risico op elektrische schokken uit te sluiten.
- Voer de kookplaat na de demontage milieuvriendelijk af.

8.2 Verwijderen van de verpakking

Verwijder de transportverpakking op een zo milieubewust mogelijke manier. De recyclage van het verpakkingsmateriaal bespaart grondstoffen en vermindert de afvalberg.

8.3 Verwijderen van oude apparaten



Het symbool op het product of op de verpakking wijst erop dat dit product niet als huishoudafval mag worden behandeld. Het moet echter naar een plaats worden gebracht waar elektrische en elektronische apparatuur wordt gerecycled.

Door dit product correct te verwijderen, draagt u bij aan de bescherming van het milieu en de volksgezondheid. Het milieu en de volksgezondheid worden in gevaar gebracht door het product verkeerd te verwijderen. Voor meer details in verband met het recyclen van dit product, kunt u het beste contact opnemen met de gemeentelijke instanties, het bedrijf of de dienst belast met de verwijdering van huishoudafval of de winkel waar u het product hebt gekocht.

